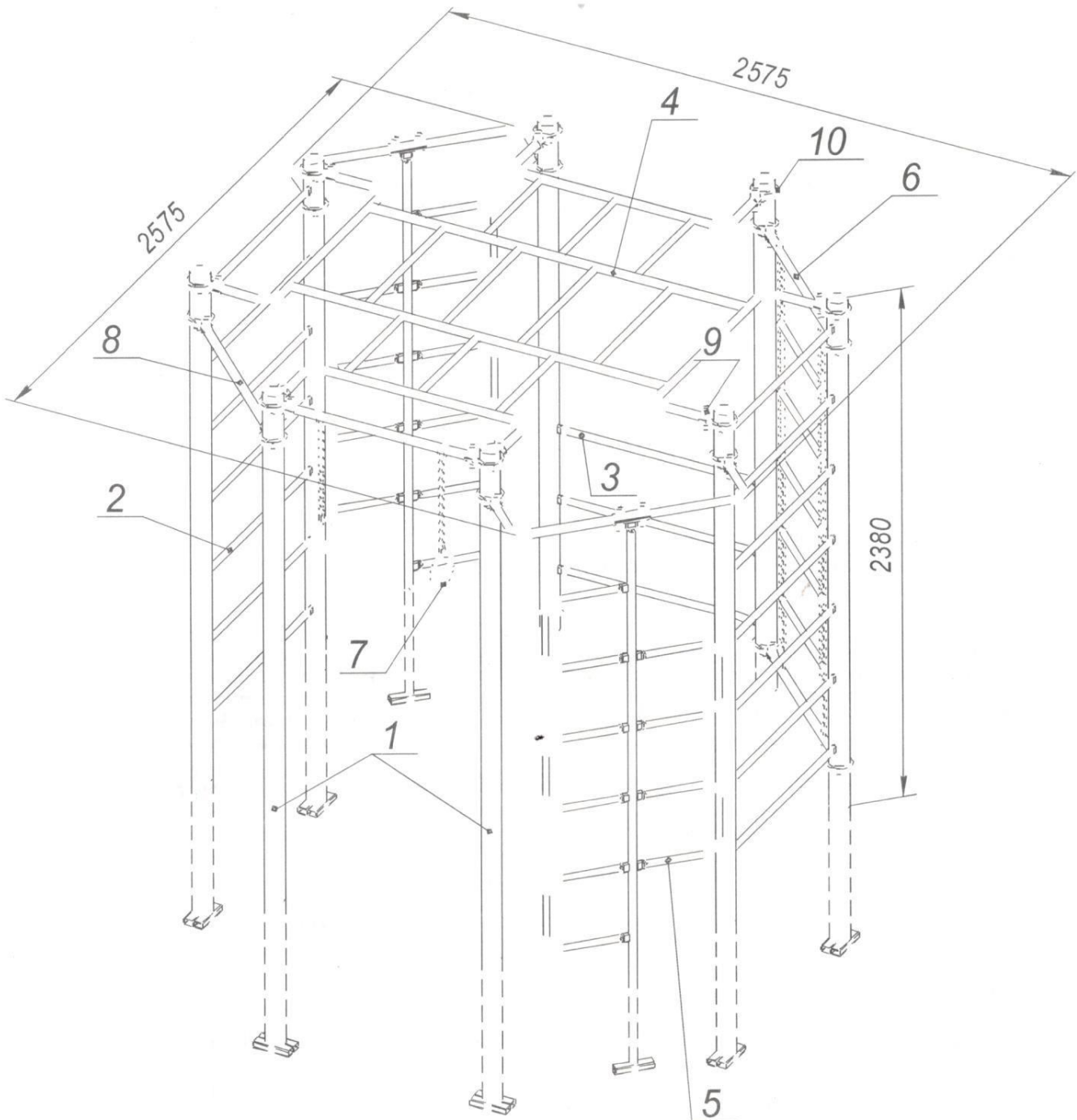


Спортивный комплекс Romana 201.02.00

Паспорт
Romana 201.02.00 ПС



ЗАО «ЗАВОД ИГРОВОГО СПОРТИВНОГО ОБОРУДОВАНИЯ»

428037, Россия, Чувашская Республика, г. Чебоксары,
Монтажный проезд, 66
тел./факс (8352) 222-123
E-mail: romana@romana.ru, www.romana.ru.

СПАСИБО

за приобретение продукции нашего завода

Вниманию установщика

Необходимо произвести монтаж изделия в соответствии с Руководством по сборке и монтажу. После завершения установки передайте паспорт владельцу изделия. Пожалуйста, напомните владельцу о необходимости изучить инструкцию по безопасной эксплуатации.



Внимательно прочтите паспорт (ПС) для ознакомления с правилами сборки, безопасной эксплуатации, обслуживания, транспортировки и хранения изделия.

Работы по сборке, разборке и установке изделия должны производить лица, располагающие необходимой для этого материально-технической базой и квалификацией после изучения ПС.

ПС рекомендуется хранить в течение всего срока эксплуатации изделия



Производитель имеет право на внесение изменений в дизайн, комплектацию, а так же в технические характеристики изделия в ходе совершенствования своей продукции без дополнительного уведомления об этих изменениях.



Во избежание получения травм **не допускается**:

- присутствие и участие детей при монтаже изделия;
- проведение регулировки изделия детьми;
- проведение занятий детей на изделии без присмотра взрослых;

Безопасность Изделия подтверждена сертификатом соответствия:

- Госстандарта России, сертификат № РОСС RU.AE83.H10241

НАУЧИТЕ РЕБЕНКА ИГРАТЬ БЕЗОПАСНО:

- ☞ Не использовать оборудование не по назначению.
- ☞ Следить за другими детьми, пока сам занимаешься на оборудовании.

ДОПОЛНИТЕЛЬНО ВЗРОСЛЫЕ ДОЛЖНЫ:

- ☞ Одевать детей соответствующе для игр. Использовать удобную обувь с нескользящими подошвами, удобную одежду (исключить цепочки, шарфы, особенно с помпонами на концах, элементы одежды со шнурками, галстуки и т. п.) Любой элемент детской одежды, запутавшийся в оборудовании, может привести к серьезной травме и удушью.
- ☞ Следить за тем, чтобы не были приспособлены к оборудованию неприемлемые элементы, такие как (список этим не ограничивается): скакалки, веревки для белья, кабели и цепи, собачьи поводки. Они могут стать причиной травм и удушья.
- ☞ Помните, что дети изобретательны. Когда они придумывают небезопасные игры, будьте наготове и изменяйте правила

1. ОБЩИЕ СВЕДЕНИЯ



ВНИМАНИЕ
ДЕТИ ДОЛЖНЫ ИСПОЛЬЗОВАТЬ
ОБОРУДОВАНИЕ ПОД ПРИСМОТРОМ
ВЗРОСЛЫХ

- 1.1 Наименование: Спортивный комплекс Romana 201.02.00
- 1.2 Предприятие: ЗАО «ЗИСО» г. Чебоксары
- 1.3 Место установки: На открытых уличных площадках
- 1.4 Нормативные документы в соответствии с которыми изготовлено изделие:
, ГОСТ Р 52169, ГОСТ Р 52301

2. ТЕХНИЧЕСКИЕ ХАРАКТЕРИСТИКИ

Таблица 1

		Romana 201.02.00	
Габаритные размеры, м	Длина (L)	2,575	
	Ширина (B)	2,575	
	Высота (H)	2,38	
Вес нетто, кг, не более			
Возраст ребенка		7-14 лет	
Срок службы, (не менее).		5 лет	

Зона безопасности

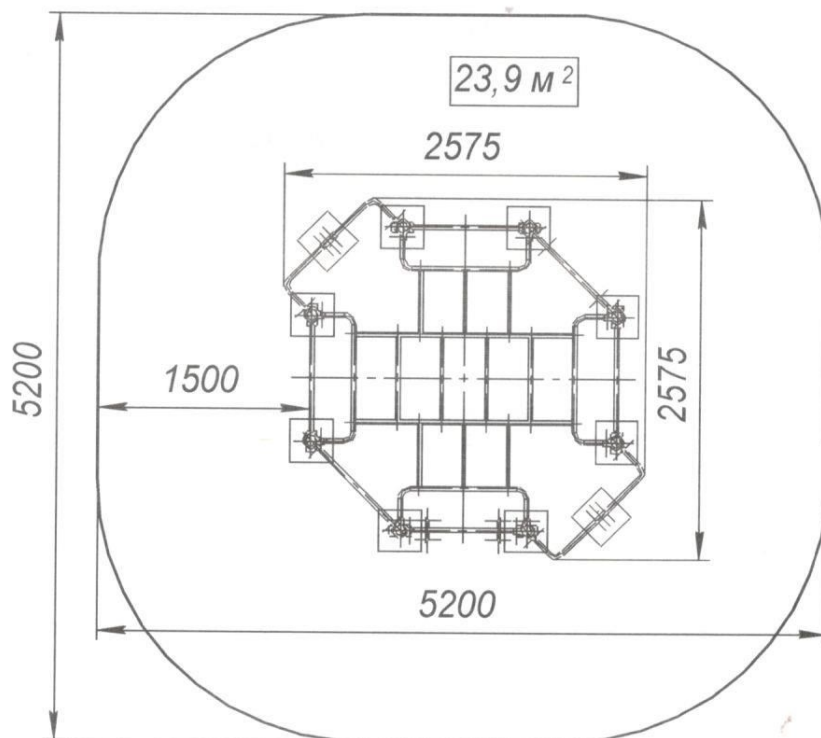


Рис. 1.

3. УСТРОЙСТВО

3.1 Состав изделия.

3.1.1 Изделие представляет собой сборно-разборную каркасную конструкцию из металлических элементов, установленную на забетонированные стойки

3.1.2 Сведения по применённым материалам.

Материалы, применённые при изготовлении деталей Изделия, разрешены к применению в продукции, предназначенной для детей, и имеют санитарно-эпидемиологические заключения (СЭЗ) и гигиенические сертификаты.

4. КОМПЛЕКТНОСТЬ

Примечание: В связи с постоянной работой над совершенствованием выпускаемой продукции возможны изменения, не отраженные в настоящем руководстве. Внесенные изменения не ухудшают потребительские свойства продукции.

Таблица 2
(см. рис. на обложке)

№ поз	Детали, сборочные единицы		№ поз	Детали, сборочные единицы	
	Наименование	Кол.		Наименование	Кол.
1	Стойка Ст-08.51 (L=2360)	2 шт.	2	Лаз-лестница (7 ступеней) Лз-20.50-01	2 шт.
3	Лаз-лестница (4 ступени) Лз-20.50-02	1 шт.	4	Каркас рукохода Рх-03.00.01	1 шт.

5	Лаз-змейка Лз-05.50 Лз-05.50 ИМ	2 шт.	8	Ограждение 900 Огр-06.00 Огр-06.00 ИМ	1 шт.
6	Лаз цепной однорядный Лз-16.01 Лз-16.01 ИМ	1 шт.	9	Отвод 1.ИСО-02.01 1.ИСО-02.01ИМ	8 шт.
7	Кольца гимнастические 1.ИСО-39.00 1.ИСО-39.00 ИМ	1 шт	10	Обойма 1.ИСО-01.00 1.ИСО-01.00 ИМ	18 шт.
Документация					
	Romana 201.02.00 ПС	1			1

5. ТРАНСПОРТИРОВКА И ХРАНЕНИЕ

5.1 Транспортировка Изделия производится в упаковке производителя любым видом транспорта, обеспечивающим его сохранность.

5.2 До установки в рабочее положение Изделие хранить в упаковке завода-изготовителя в закрытых сухих помещениях с естественной вентиляцией воздуха.

5.3 Условия хранения соответствуют 2(С) по ГОСТ 15150-69.

6. УТИЛИЗАЦИЯ

6.1 Перед отправкой Изделия на утилизацию необходимо:

- Произвести демонтаж;
- разобрать Изделие. Разборку выполнять в последовательности, обратной сборке;
- рассортировать детали по видам материалов, применённых для их изготовления.

6.2 Изделие не содержит опасных для здоровья и жизни веществ.

6.3 Утилизацию отходов осуществлять в соответствии с требованиями СанПиН 2.1.7.1322-03.

7. ГАРАНТИЙНЫЕ ОБЯЗАТЕЛЬСТВА

7.1 Гарантийный срок эксплуатации изделия – 12 месяцев со дня реализации.

7.2 Гарантия не распространяется на изделия:

- поврежденные при перевозке покупателем;
- для которых нарушены правила хранения, сборки и эксплуатации, изложенные в настоящем паспорте;
- не имеющие в паспорте отметок об упаковке, приёмке ОТК и продаже издел

8. СВИДЕТЕЛЬСТВО О ПРИЁМКЕ

Изделие **Romana 201.02.00** соответствует, ГОСТ Р 52169 и признано годным к эксплуатации.

Дата изготовления «15» 04 2020. Упаковщик 

ОТК 

9. ОТМЕТКА О ПРОДАЖЕ

Торговое предприятие ООО «П 21 Век»

Продавец  Дата «6» 06. 2020.

(фамилия)



10. ИНСТРУКЦИЯ ПО МОНТАЖУ

10.1 Меры безопасности.

- 10.1.1 Работы по сборке, разборке и установке Изделия должны производить лица, располагающие необходимой для этого материально-технической базой и квалификацией после изучения ПС.
- 10.1.2 Установка Изделия должна проводиться на ровной площадке, свободной от насаждений. Размер площадки не менее 5,2x5,2 м.
- 10.1.3 Не допускается присутствие и участие детей при монтаже Изделия.

10.2 Подготовка к монтажу, инструменты и приспособления.

- 10.2.1 Распакуйте Изделие.
- 10.2.2 Внимательно изучите инструкцию по монтажу.
- 10.2.3 Разложите комплектующие детали на заранее подготовленном месте (стол, участок земли).
- 10.2.4 Убедитесь, что комплектность поставки совпадает с паспортными данными на Ваше Изделие.

10.3 Последовательность сборки и установки Изделия*.

10.3.1. Для установки изделия

- Провести планировку участка
- Подготовить приямки по схеме на рис. 2
- Установить в приямки стойки с обоями см. рис. на обложке
- Установить встраиваемые элементы в приямки по схеме на обложке и соединить согласно соответствующим инструкциям по монтажу и инструкции на отвод 1.ИСО-02.01ИМ
- Выровнять и забетонировать.
- Установить в зоне безопасности ударопоглощающее покрытие (песок, гравий, древесные опилки) толщиной не менее 300 мм

Бетон фундамента – класса В15. Объем бетона – 0.33 куб. м

* допускается иная последовательность сборки и монтажа.

Схема установки фундаментов

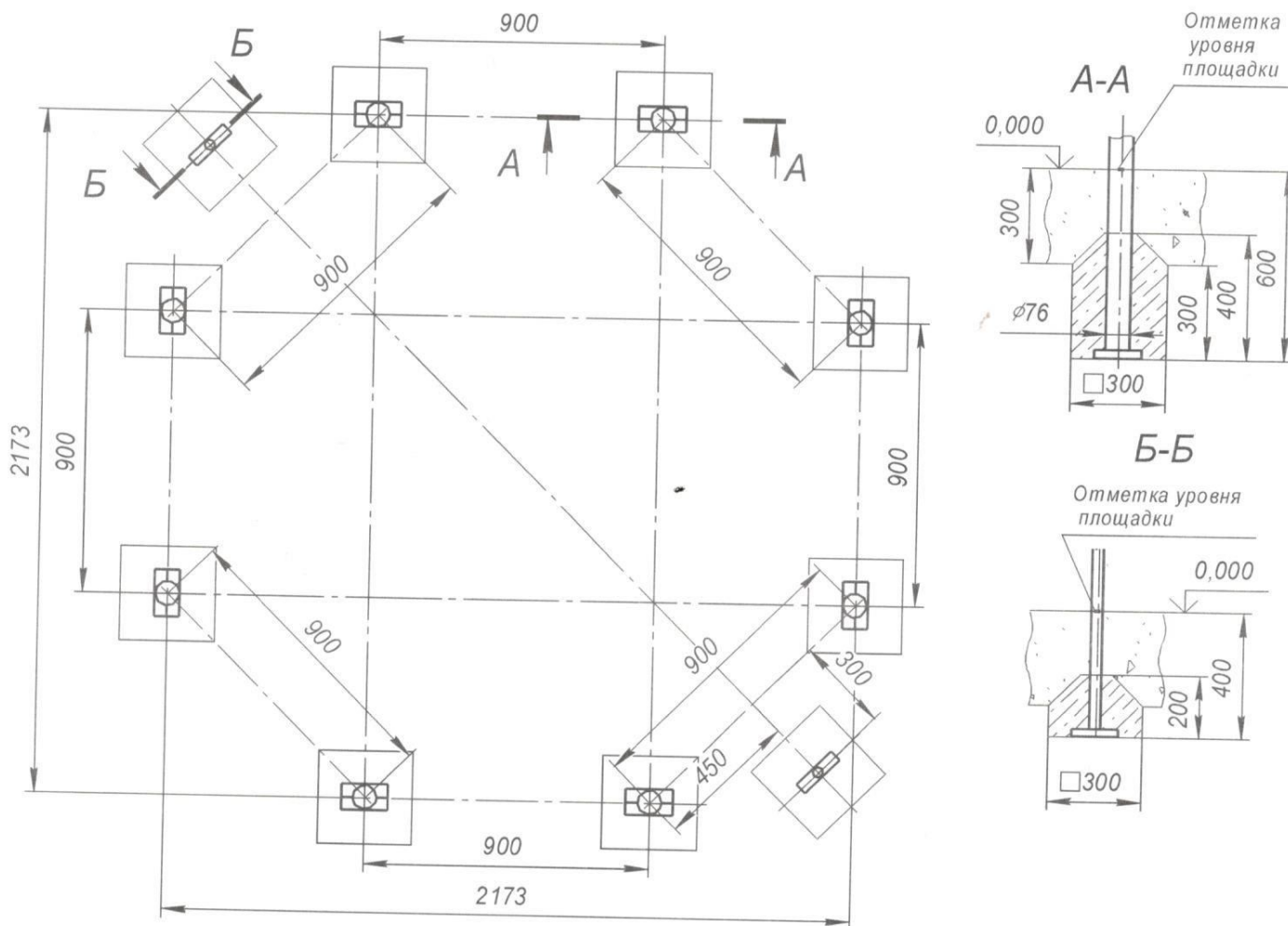


Рис. 2

10.3.2 Убедиться в сухости и прочности бетона.



Внимание! Занятия на Изделии начинать только после полного застывания бетона согласно СНиП.

11. ИНСТРУКЦИЯ ПО БЕЗОПАСНОЙ ЭКСПЛУАТАЦИИ

11.1. Изделие предназначено для детей от 7 до 14 лет

11.2. **Внимание!** Занятия детей должны проводиться под наблюдением взрослых.

11.3. Во избежание получения травм, на поверхности площадки не должно быть посторонних предметов.



11.4. При занятиях на лазе на детях должна быть подходящая по размеру одежда и обувь. Исключить наличие на теле ребенка изделий, которые при занятиях могут непроизвольно зацепиться за детали комплекса и привести к травмам.

11.5 Для обеспечения безопасности эксплуатант разрабатывает и устанавливает информационные таблички или доски, содержащие:

- Правила пользования и возрастные ограничения при пользовании лазом;
- Номера телефонов для сообщения службе эксплуатации о неисправности и поломке оборудования;
- Номера телефонов службы спасения, скорой помощи.



В случае невыполнения мер безопасности и указаний по эксплуатации Изделия ребенок может получить травмы!

12. ИНСТРУКЦИЯ ПО ОСМОТРУ И ПРОВЕРКЕ ПЕРЕД НАЧАЛОМ ЭКСПЛУАТАЦИИ

12.1 Перед началом эксплуатации необходимо

- Провести визуальный осмотр ИЗДЕЛИЯ;
- Проверить целостность конструкции, наличие всех элементов ИЗДЕЛИЯ.
- Если во время осмотра будут обнаружены какие-то неполадки, то они должны быть немедленно устранены, а если это невозможно, то оборудование должно быть закрыто для детей.

13. ИНСТРУКЦИЯ ПО ОСМОТРУ И РЕМОНТУ

13.1 Ежедневно, перед началом занятий, проводить визуальный осмотр:

- Проверить узлы крепления. При ослаблении крепежных соединений, произвести их подтяжку, используя стандартный инструмент.

13.2 Раз в месяц проводить функциональный осмотр.

- Проверить устойчивость конструкции, прочность узлов крепления. Проверить отсутствие смещения элементов Изделия от положения при первоначальной установке; затяжку крепежных и резьбовых соединений;

13.3 Проводить ежегодный основной осмотр.

Все вышедшие из строя комплектующие элементы заменять аналогичными, произведенными на предприятии – изготовителе.

Запрещается самостоятельное изготовление и замена составных частей Изделия.