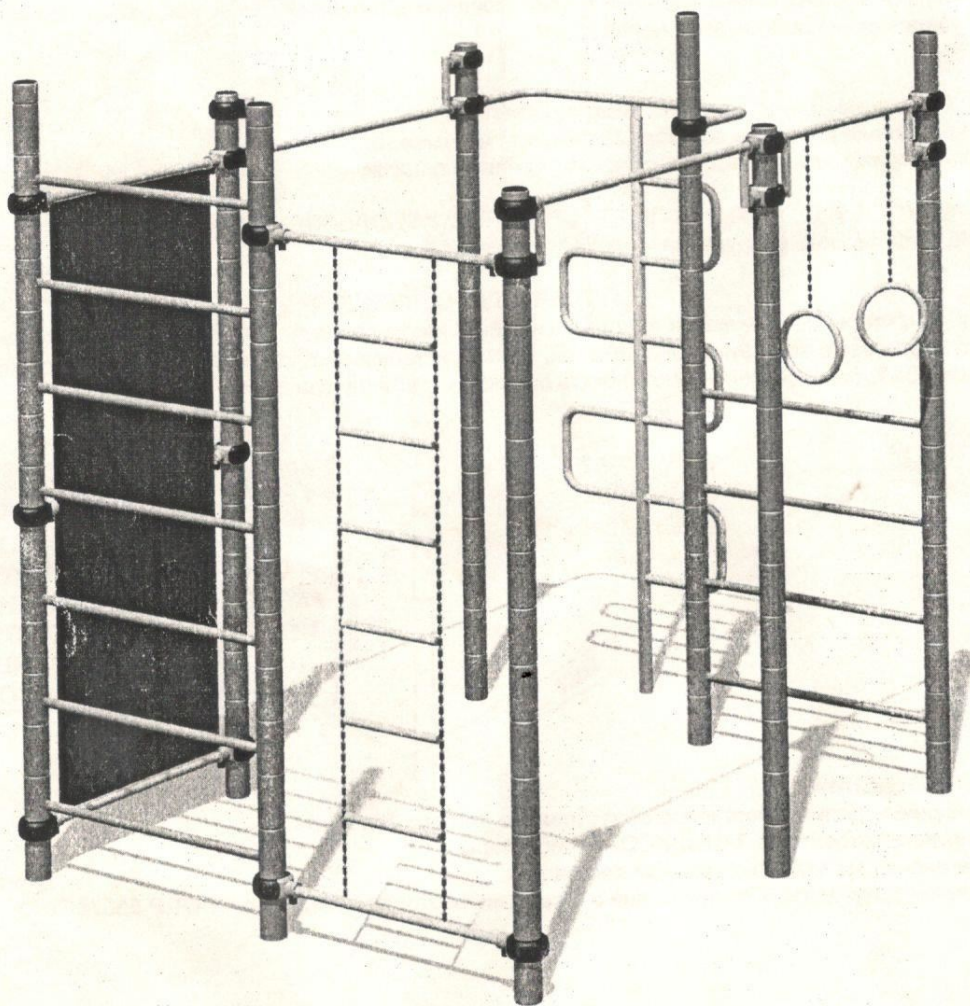


Спортивное оборудование Romana 201.04.00

Паспорт
Romana 201.04.00 ПС



ЗАО «ЗАВОД ИГРОВОГО СПОРТИВНОГО ОБОРУДОВАНИЯ»

428037, Россия, Чувашская Республика, г. Чебоксары,
Монтажный проезд, 6б
тел./факс (8352) 222-123, (8800) 250-06-69
E-mail: romana@romana.ru, www.romana.ru.

СПАСИБО

за приобретение продукции нашего завода

Вниманию установщика

Необходимо произвести монтаж изделия в соответствии с Руководством по сборке и монтажу. После завершения установки передайте паспорт владельцу изделия. Пожалуйста, напомните владельцу о необходимости изучить инструкцию по безопасной эксплуатации.



Внимательно прочтите паспорт (далее - ПС) для ознакомления с правилами сборки, безопасной эксплуатации, обслуживания, транспортировки и хранения изделия.

Работы по сборке, разборке и установке изделия должны производить лица, располагающие необходимой для этого материально-технической базой и квалификацией после изучения ПС.

ПС рекомендуется хранить в течение всего срока эксплуатации изделия



Производитель имеет право на внесение изменений в дизайн, комплектацию, а также в технические характеристики изделия в ходе совершенствования своей продукции без дополнительного уведомления об этих изменениях.



Во избежание получения травм **не допускается:**

- присутствие и участие посторонних лиц при монтаже изделия;
- проведение регулировки изделия посторонними лицами;

ДЛЯ БЕЗОПАСНОГО ИСПОЛЬЗОВАНИЯ:

Не использовать оборудование не по назначению.

ДОПОЛНИТЕЛЬНО НЕОБХОДИМО:

Следить за тем, чтобы оборудование находилось в исправном состоянии, к игровому оборудованию не должны добавляться непредусмотренные конструкцией элементы, такие как (список этим не ограничивается): скакалки, веревки для белья, кабели и цепи, собачьи поводки, они могут стать причиной травм и удушья.



ВНИМАНИЕ

**ЗАПРЕЩАЕТСЯ ИСПОЛЬЗОВАНИЕ
ОБОРУДОВАНИЯ, В КОНСТРУКЦИЮ
КОТОРОГО ВНЕСЕНЫ ИЗМЕНЕНИЯ НЕ
СОГЛАСОВАННЫЕ С ИЗГОТОВИТЕЛЕМ,
А ТАКЖЕ НАХОДЯЩЕГОСЯ В
НЕИСПРАВНОМ СОСТОЯНИИ**

1. ОБЩИЕ СВЕДЕНИЯ

1.1 Наименование изделия: Спортивное оборудование Romana 201.04.00

1.2 Предприятие-изготовитель: ЗАО «ЗИСО» г. Чебоксары.

1.3 Место установки: на открытых уличных площадках.

1.4 Нормативные документы, в соответствии с которыми изготовлено изделие: ГОСТ Р 55678-2013

2. ТЕХНИЧЕСКИЕ ХАРАКТЕРИСТИКИ

Таблица 1

Наименование параметра	Величина параметра	
1 Габаритные размеры, мм	Длина (L)	2480
	Ширина (B)	1920
	Высота (H)	2230
2 Возраст пользователя, лет	от 8 до 12	
3 Критическая высота падения (для ударопоглощающего покрытия), мм	2110	
4 Допускается установка ударопоглощающего покрытия из резиновой крошки, песка, древесных опилок или резиновой плитки, синтетического покрытия.	ГОСТ Р ЕН 1177-2013 ГОСТ Р 52169-2012	
5 Вес нетто, кг, не более	250	
6 Масса пользователя, кг.	125 max	
7 Рост пользователя, мм	не менее 900, и не более 1400	
8 Срок службы, лет	5	

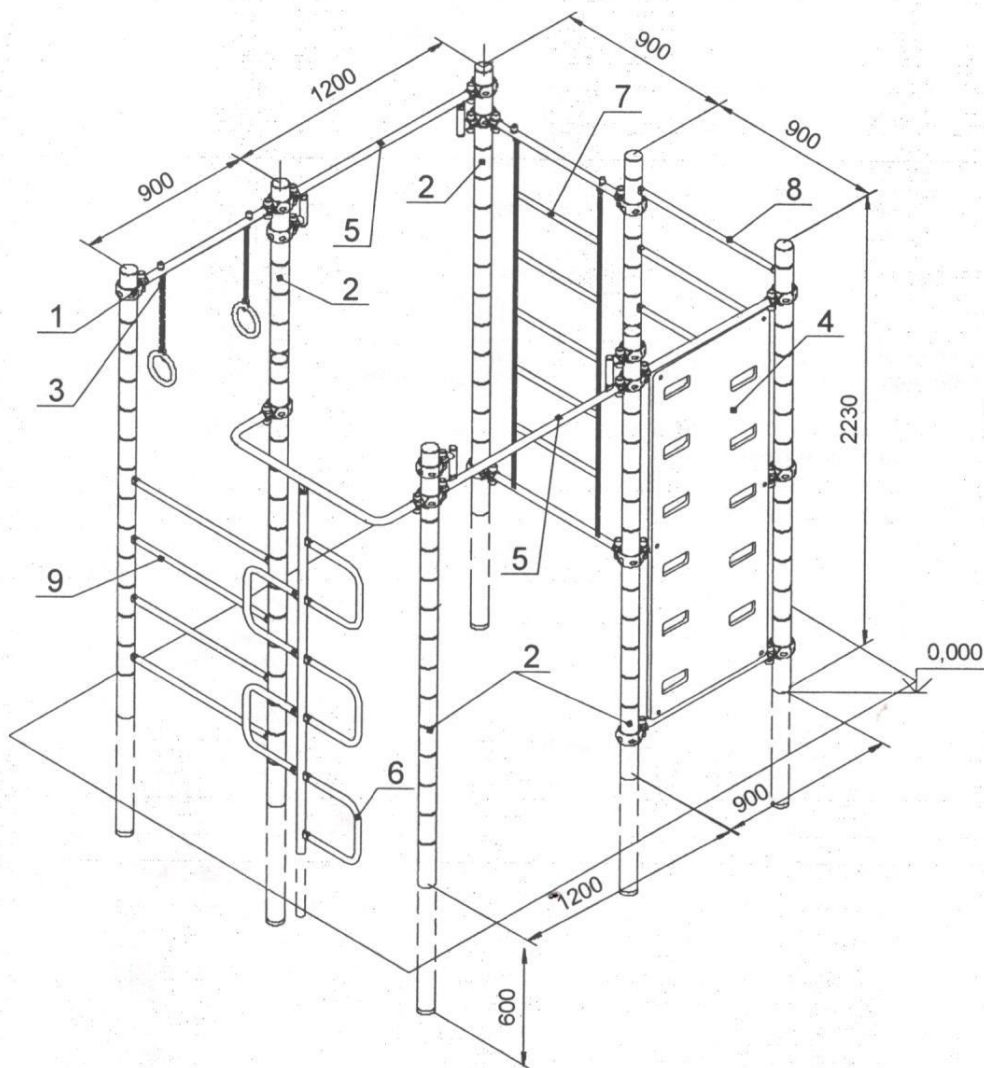


Рис. 1

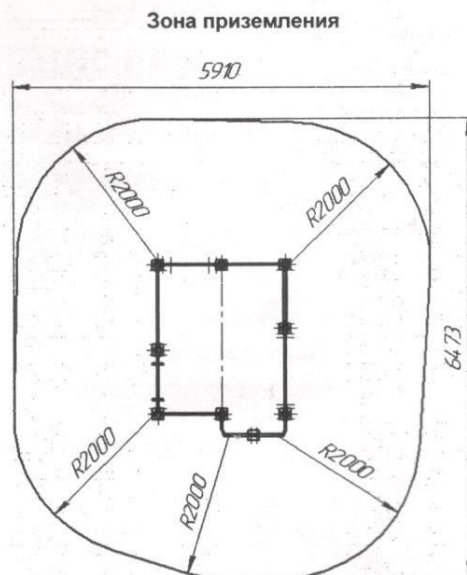


Рис. 2

Над зоной безопасности, представленной на рис. 2, должно быть свободное пространство на высоту 5,3 м. Т. е. в нем не должно быть ни веток, ни элементов других конструкций.

3. УСТРОЙСТВО

3.1 Состав изделия.

3.1.1 Изделие представляет собой сборно-разборную каркасную конструкцию из забетонированных металлических стоек.

3.1.2 Основными составными элементами Изделия являются:

- стойки; перекладины; лестницы; лазы; кольца.

3.2 Сведения по применённым материалам.

Материалы, применённые при изготовлении деталей Изделия, разрешены к применению в продукции, предназначенной для детей, и имеют санитарно-эпидемиологические заключения (СЭЗ) и гигиенические сертификаты.

4. КОМПЛЕКТНОСТЬ

Примечание: В связи с постоянной работой над совершенствованием выпускаемой продукции возможны изменения, не отраженные в настоящем руководстве. Внесенные изменения не ухудшают потребительские свойства продукции.

Таблица 2

№ поз	Детали, сборочные единицы		№ поз	Детали, сборочные единицы	
	Наименование	Кол.		Наименование	Кол.
1	Обойма 1.ИСО-01.00 1.ИСО-01.00ИМ	18 шт.	2	Стойка Ст-07.51	4 шт.
3	Кольца гимнастические 1.ИСО-39.00 1.ИСО-39.00 ИМ	1 шт.	4	Скалолаз Лз-19.00 Лз-19.00 ИМ	1 шт.
5	Перекладина 1.ИСО-121.00 1.ИСО-121.00 ИМ	2 шт.	6	Лаз-змейка Лз-05.50 Лз-05.50 ИМ	1 шт.
7	Лаз цепной однорядный Лз-16.01 Лз-16.01 ИМ	1 шт.	8	Лз-20.50-01 Лестница	1 шт.
9	Лз-20.50-02 Лестница	1 шт.			
Документация					
	Romana 201.04.00 ПС	1 шт.			

5 ТРАНСПОРТИРОВКА И ХРАНЕНИЕ

5.1 Транспортировка Изделия должна производиться автомобильным транспортом без упаковки в тару или в контейнерах согласно требованиям «Правил движения по дорогам России», «Общим правилам перевозки грузов автотранспортом».

5.2 До установки в рабочее положение Изделие хранить в упаковке завода-изготовителя в закрытых сухих помещениях с естественной вентиляцией воздуха.

5.3 Условия хранения соответствуют 2(С) по ГОСТ 15150-69.

Сведения о транспортировке

Дата начала транспортировки	Дата окончания транспортировки	Подтверждающий документ (накладная)	Начальный/конечный пункты транспортировки	Дата, должность и подпись лица, ответственного за транспортировку

Сведения о хранении

Дата начала хранения	Дата окончания хранения	Подтверждающий документ (накладная)	Место хранения	Дата, должность и подпись лица, ответственного за хранение

6 УТИЛИЗАЦИЯ

6.1 Перед отправкой Изделия на утилизацию необходимо:

- произвести демонтаж;
- разобрать Изделие. Разборку выполнять в последовательности, обратной сборке;
- рассортировать детали по видам материалов, из которых они изготовлены.

6.2 Изделие не содержит опасных для здоровья и жизни веществ.

6.3 Утилизацию отходов осуществлять в соответствии с требованиями СанПиН 2.1.7.1322-03.

Дата утилизации	Подтверждающий документ	Дата, должность и подпись лица, ответственного за утилизацию

7 ГАРАНТИЙНЫЕ ОБЯЗАТЕЛЬСТВА

7.1 Гарантийный срок эксплуатации изделия – 12 месяцев со дня реализации.

7.2 Гарантия не распространяется на изделия:

- поврежденные при перевозке покупателем;
- поврежденные при эксплуатации в результате умышленных действий третьих лиц (вандализм);
- дефекты, которые возникли из-за нарушения правила хранения, сборки и эксплуатации, изложенных в настоящем паспорте;
- не имеющие в паспорте отметок о приёмке ОТК, упаковке и продаже изделия.
- в конструкцию которых внесены изменения, не согласованные с заводом-изготовителем.

8. СВИДЕТЕЛЬСТВО О ПРИЁМКЕ

Изделие **Romana 201.04.00** соответствует требованиям СТО 32.30.15-011-71030909-2019 и признано годным к эксплуатации.

Дата изготовления « 14.04.2021 » УПАКОВЩИК 20__ г.

Упаковщик Яников П.В.
личная подпись, инициалы, фамилия

ОТК ЗАО «ЗИСО»
личная подпись, инициалы, фамилия

VIN 76590

9. СВИДЕТЕЛЬСТВО ОБ УПАКОВЫВАНИИ.

Изделие упаковано в соответствии с конструкторской документацией.

Дата изготовления «__» _____ 20__ г. Упаковщик _____

10. СВИДЕТЕЛЬСТВО О КОНСЕРВАЦИИ

Изделие **Romana 201.04.00** подвергнуто консервации на ЗАО «Завод игрового спортивного оборудования» согласно требованиям нормативных документов

Консервацию провел _____
личная подпись, инициалы, фамилия

Дата консервации _____ Срок консервации _____

Дата консервации	Дата расконсервации	Причина проведения работ и наименование документа, по которому проводилась работа. Краткое содержание работы	Наименование или условное обозначение предприятия (организации), производившего консервацию (расконсервацию) изделия	Дата, должность и подпись лица, ответственного за консервацию (расконсервацию)

11. ОТМЕТКА О ПРОДАЖЕ

Торговое предприятие _____

Продавец _____
личная подпись, инициалы, фамилия

Дата «__» _____ 20__ г.

М.П.

12. ИНСТРУКЦИЯ ПО МОНТАЖУ

12.1.1 Работы по сборке, разборке и установке Изделия должны производить лица, располагающие необходимой для этого материально-технической базой и квалификацией после изучения Паспорта.

12.1.2 Установка Изделия должна производиться на ровной площадке, свободной от насаждений. Необходимо удалить торчащие корни деревьев, элементы (куски) старых стоек и фундаментов, выступающих над землей и металлических частей, оставшихся от другого оборудования и т.д.

12.1.3 Установка Изделия должна производиться с учетом климатических условий региона.

12.1.4 Размеры минимального пространства для размещения оборудования и безопасные расстояния от оборудования до поверхности игровой площадки указаны на рис. 2.

12.1.5 Не допускается присутствие и участие посторонних лиц при монтаже Изделия.

12.1.6 Сборку производить поэтапно, следуя указаниям, изложенным в паспорте.

12.1.7 Необходимо удалить монтажный инструмент и приспособления перед вводом в эксплуатацию Изделия.

12.1.8 Необходимо удалить элементы упаковки перед вводом в эксплуатацию Изделия.

12.1.9 Установка Изделия должна производиться с учетом климатических условий региона, а именно:

- размещения Изделия должно производиться с соблюдением всех требуемых расстояний от ЛЭП, насаждений, зданий и сооружений, коммуникационных и коммунальных сооружений.

12.2 Подготовка к монтажу, инструменты и приспособления

12.2.1 Распакуйте Изделие.

12.2.2 Внимательно изучите инструкцию по монтажу.

12.2.3 Разложите комплектующие детали на заранее подготовленном месте (стол, участок земли).

12.2.4 Убедитесь, что комплектность поставки совпадает с паспортными данными на Ваше Изделие.

12.2.5 В процессе сборки необходимы инструменты, указанные в таблице 3:

Таблица 3

Наименование	Количество, шт.
Ключ гаечный S=13мм	1
Ключ гаечный S=17мм	1
Ключ шестигранный S=5мм, 13мм	2
Строительный уровень	1
Фиксатор резьбы синий (удаляемый)	1

12.2.6 Момент затяжки 0,6-1 кгс*м.

12.3 Последовательность сборки и установки Изделия

12.3.1 Провести планировку участка, разровнять поверхность установки изделия.

12.3.2 Подготовить приямки по схеме на рис. 3.

12.3.3 Подготовить отдельные элементы согласно инструкциям по монтажу.

12.3.4 Установите остальные элементы (смотрите приложенные инструкции).

12.3.5 Залейте в приямки бетон.

12.3.6 Установку производить по метке заглубления, указанной на опорных стойках (метка в виде сварного шва или насечки, или отметки краской). Метка заглубления соответствует уровню площадки (верхняя поверхность ударопоглощающего покрытия).

12.3.7 **ВНИМАНИЕ!!!** В зависимости от типа покрытия площади форма бетонных блоков может отличаться (смотрите ГОСТ Р 52169-2012).

12.3.8 **ВНИМАНИЕ!!!** При заливке бетона не допускать загрязнение изделия.

Бетон фундамента – класса В15. Объем бетона – 0,31 куб. м

Инструкция по сборке и монтажу

Лз-16.01ИМ; Лз-17.01ИМ; Лз-17.02ИМ; Лз-23.00ИМ

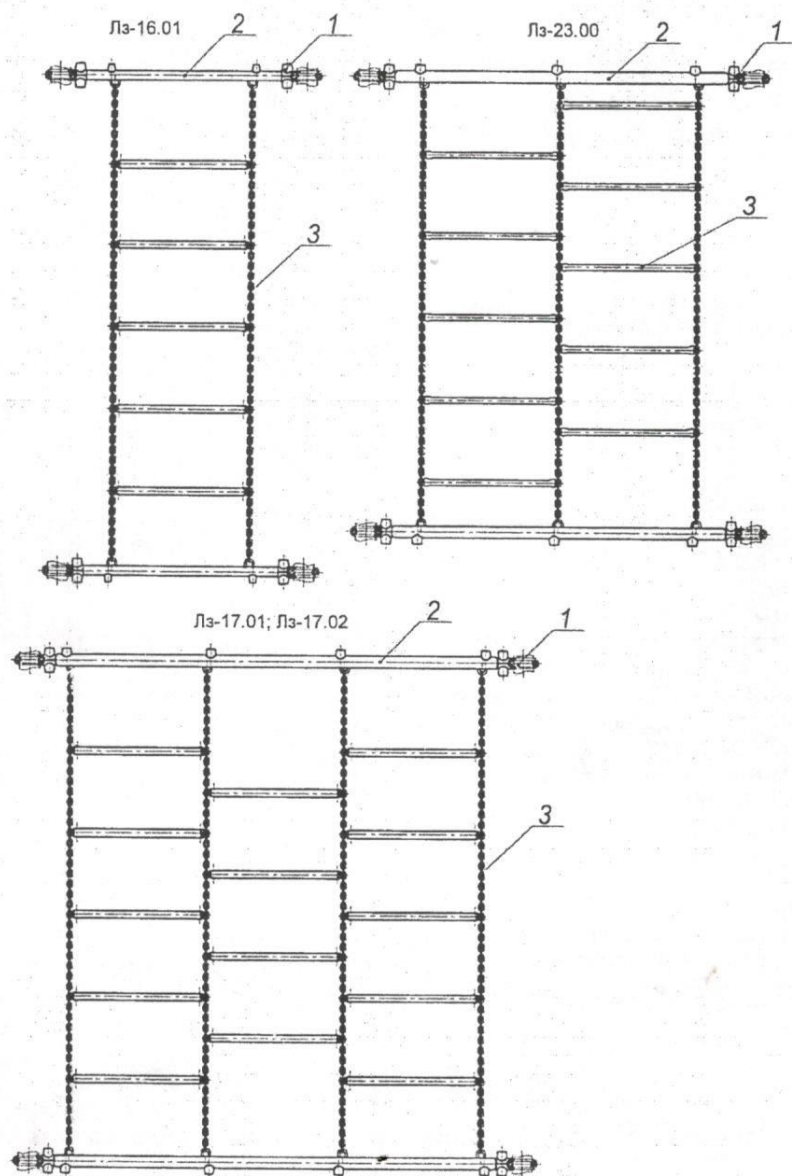


Рис.1

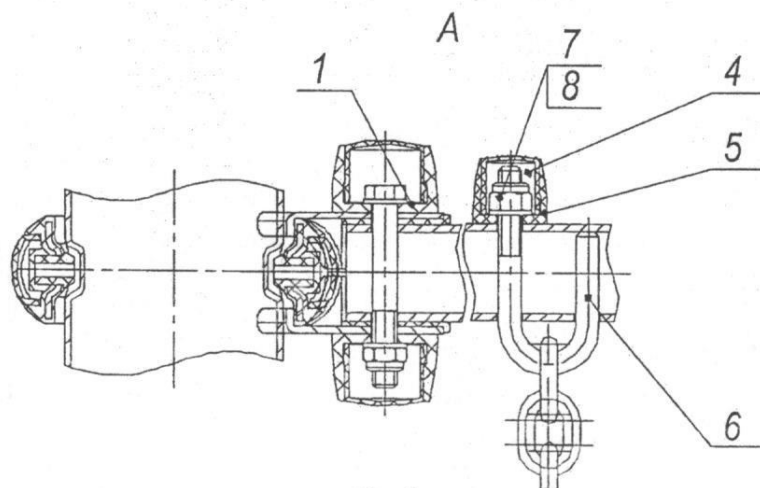


Рис.2

1. КОМПЛЕКТНОСТЬ

Таблица 2

№ поз	Наименование Обозначение	Лз-16.01	Лз-23.00	Лз-17.01	Лз-17.02
1	Отвод 1.ИСО-02.01 1.ИСО-02.01ИМ	4	4	4	6
2	Перекладина ИСО-01.56-03	2	-	-	-
	Балка ИСО-01.105	-	2	-	-
	Перекладина ИСО-01.58	-	-	2	1
	Каркас Лз-17.02.01				1
3	Цепь в сборе Лз-16.01.01	1	-	-	-
	Цепь в сборе Лз-17.01.01	-	-	1	1
	Цепь в сборе Лз-23.00.01	-	1	-	-
4	Заглушка ИСО-05.10	4	-	-	-
	Заглушка ИСО-05.02	-	6	8	8
5	Корпус ИСО-05.06	4	-	-	-
	Корпус ИСО-05.08	-	6	8	8
6	Скоба ИСО-02.20	4	6	8	8
7	Гайка М8-7Н.6.016 DIN 985	4	6	8	8
8	Шайба 8.01.016 ГОСТ 11371-78	4	6	8	8
	Инструкция по сборке и монтажу	Лз-16.01.....ИМ			

2. ПОСЛЕДОВАТЕЛЬНОСТЬ СБОРКИ И УСТАНОВКИ

Установить цепь (поз.3) на перекладины (поз.2) согласно рис.2 при помощи отводов (поз.1). Схема сборки отводов - по инструкции 1.ИСО-02.01 ИМ

3. СВИДЕТЕЛЬСТВО О ПРИЁМКЕ

Изделие:

Лз _____ соответствует ГОСТ Р 52169 и признано годным к эксплуатации.

Дата изготовления « ____ » _____ 201 ____ г. Упаковщик _____

ОТК _____

Инструкция по сборке и монтажу

1. ИСО-01.00 Обойма; 1. ИСО-02.01 Отвод
 1. ИСО-01.00 ИМ; 1. ИСО-02.01 ИМ
 1. ТЕХНИЧЕСКИЕ ХАРАКТЕРИСТИКИ

Таблица 1

Обозначение	1. ИСО-01.00		1. ИСО-02.01
	Габаритные размеры, мм	длина 122	ширина 114
Вес брутто, кг, не более	высота 56	75	0,2
	0,5		

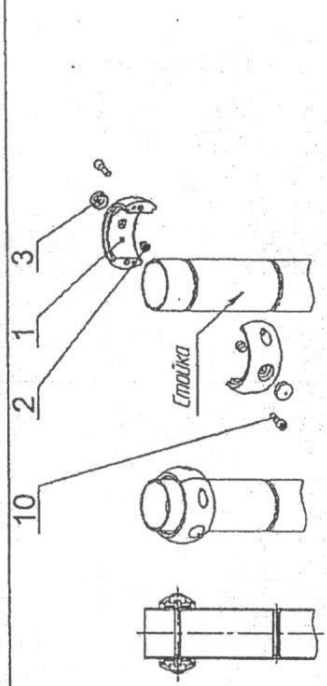
2. КОМПЛЕКТНОСТЬ

Таблица 2

Комплектация 1. ИСО-01.00		Комплектация 1. ИСО-02.01		
№ п/п	Наименование Обозначение	Количество, шт	Детали, сборочные единицы	
			№ п/п	Наименование Обозначение
1	Полубойма с обл. 1. ИСО-01.00.01	2	1	Полуотвод ИСО-02.07
2	Штифт ИСО-05.09	2	2	Вкладыш ИСО-05.16
			3	Корпус ИСО-05.08
			4	Заглушка ИСО-05.02
3	Заглушка ДСК 05-012	2	10	Болт М8х.60.58.019 ГОСТ 7801
			11	Гайка М8-7Н.6.016 ГОСТ 5915
10	Винт М8х25.56.016 ГОСТ 11738-84	2	12	Шайба 8 65Г 016 ГОСТ 6402-70

3. ПОСЛЕДОВАТЕЛЬНОСТЬ СБОРКИ И УСТАНОВКИ

Собрать и установить обоймы 1. ИСО-01.00 на стойке. Наживить винт поз. 10 вручную, затем использовать электроинструмент.



Собрать и установить отвод 1. ИСО-02.01 на элементе встраиваемого оборудования и обойме. **Внимание!** Винт должен проходить сверху вниз.

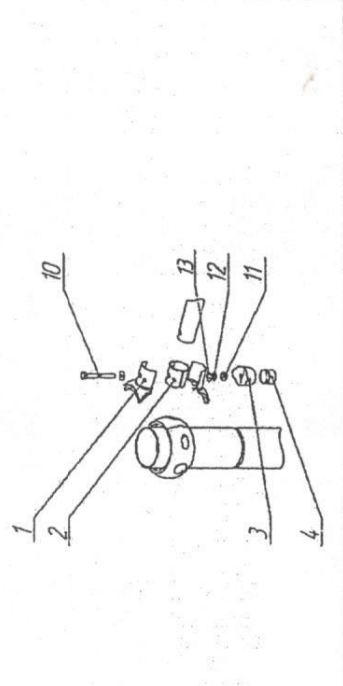


Рис.1

4. СВИДЕТЕЛЬСТВО О ПРИЁМКЕ

Изделие _____ соответствует ГОСТ Р 52169 и признано годной к эксплуатации.

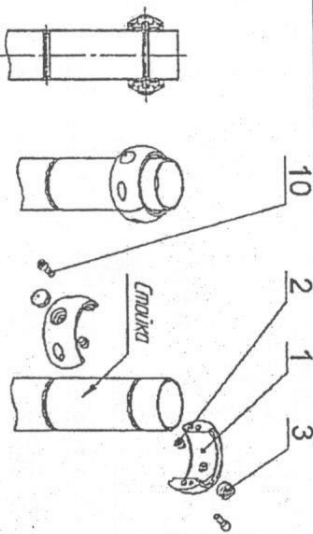
Дата изготовления « ____ » _____ 201 ____ г. Улаковщик _____

ОТК _____

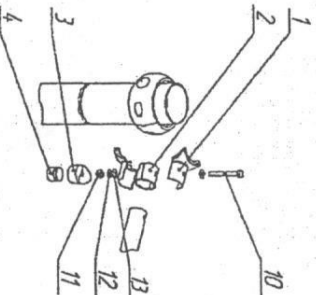
13	Шайба 8 65Г 016 ГОСТ 6402-70	2	13	Шайба 8 01 016 ГОСТ 11371-78	1
Инструкция по сборке и монтажу					

3. ПОСЛЕДОВАТЕЛЬНОСТЬ СБОРКИ И УСТАНОВКИ

Собрать и установить обоймы 1.ИСО-01.00 на стойке. Нажавить винт поз.10 вручную, затем использовать электронинструмент.



Собрать и установить отвод 1.ИСО-02.01 на элементе восстанавливаемого оборудования и обойме. Внимание! Винт должен проходить сверху вниз.



4. СВИДЕТЕЛЬСТВО О ПРИЁМКЕ

Изделие _____ соответствует ГОСТ Р 52169 и признано годной к эксплуатации.

Дата изготовления « ____ » _____ 201 ____ г. Ушаковщик _____
ОТК _____

Инструкция по сборке и монтажу

- 1.ИСО-01.00 Обойма; 1.ИСО-02.01 Отвод
1.ИСО-01.00 ИМ; 1.ИСО-02.01 ИМ
1. ТЕХНИЧЕСКИЕ ХАРАКТЕРИСТИКИ

Обозначение	1.ИСО-01.00		1.ИСО-02.01
	Длина	Ширина	Высота
Габаритные размеры, мм	122	114	65
Вес брутто, кг, не более	56	75	0,2

2. КОМПЛЕКТНОСТЬ

Комплектация 1.ИСО-01.00			Комплектация 1.ИСО-02.01		
№ поз	Детали, сборочные единицы Наименование Обозначение	Количество, шт	№ поз	Детали, сборочные единицы Наименование Обозначение	Количество, шт
2	Штифт ИСО-05.09	2	2	Вкладыш ИСО-05.16	2
			3	Корпус ИСО-05.08	1
			4	Заглушка ИСО-05.02	1
3	Заглушка ДСК 05-012	2	10	Болт М8х60,58,019 ГОСТ 7801	1
			11	Гайка М8-7Н,6,016 ГОСТ 5915	1
10	Винт М8х25,56,016 ГОСТ 11738-84	2	12	Шайба 8 65Г 016 ГОСТ 6402-70	1

2. КОМПЛЕКТНОСТЬ

Таблица 2

№ поз	Наименование Обозначение	Количество, шт., на исполнение													
		Px-01.00	Px-02.00	Px-03.00	Px-04.00	Px-08.00	Лз-05.00	Лз-05.01	Лз-05.50	Лз-04.00	Лз-04.01	Лз-04.50	Лз-42.50	Лз-42.50-01	Лз-42.50-02
1	Каркас Px-01.00.01	1	-	-	-	-	-	-	-	-	-	-	-	-	-
	Каркас Px-02.00.01	-	1	-	-	-	-	-	-	-	-	-	-	-	-
	Каркас Px-03.00.01	-	-	1	-	-	-	-	-	-	-	-	-	-	-
	Каркас Px-04.00.01	-	-	-	1	-	-	-	-	-	-	-	-	-	-
	Каркас Px-08.00.01	-	-	-	-	1	-	-	-	-	-	-	-	-	-
	Каркас Лз-05.00.01	-	-	-	-	-	1	-	-	-	-	-	-	-	-
	Каркас Лз-05.01.01	-	-	-	-	-	-	1	-	-	-	-	-	-	-
	Каркас Лз-05.50.01	-	-	-	-	-	-	-	1	-	-	-	-	-	-
	Каркас Лз-04.00.01	-	-	-	-	-	-	-	-	1	-	-	-	-	-
	Каркас Лз-04.01.01	-	-	-	-	-	-	-	-	-	1	-	-	-	-
	Каркас Лз-04.50.01	-	-	-	-	-	-	-	-	-	-	1	-	-	-
	Каркас Лз-42.50.01	-	-	-	-	-	-	-	-	-	-	-	1	-	-
	Каркас Лз-42.50.01-01	-	-	-	-	-	-	-	-	-	-	-	-	1	-
	Каркас Лз-42.50.01-02	-	-	-	-	-	-	-	-	-	-	-	-	-	1
	2	Отводы ИСО-02.01	4	4	8	8	8	2		2	2		2	2	2
Инструкция по сборке и монтажу															

3. ПОСЛЕДОВАТЕЛЬНОСТЬ СБОРКИ И УСТАНОВКИ

3.2. Установить изделия поз.1 на стойки комплекса при помощи отводов поз.2.
 Схема сборки отводов по инструкции ИСО-02.01 ИМ

4. СВИДЕТЕЛЬСТВО О ПРИЁМКЕ

Руковод Рх-_____ (Лаз Лз-_____) соответствует ГОСТ Р 52169 и признан годным к эксплуатации.

Дата изготовления «__» _____ 201__ г. Упаковщик _____

ОТК _____

Инструкция по сборке и монтажу

Рх-01.00 ИМ

Рх-02.00 ИМ; Рх-03.00 ИМ; Рх-04.00 ИМ; Рх-08.00 ИМ

Лз-05.00 ИМ; Лз-04.00 ИМ

Лз-05.01 ИМ; Лз-04.01 ИМ

Лз-05.50 ИМ; Лз-04.50 ИМ; Лз-42.50(-01, -02) ИМ

1. ТЕХНИЧЕСКИЕ ХАРАКТЕРИСТИКИ

Таблица 1

Габаритные размеры, мм	Рх-01.00	Рх-02.00	Рх-03.00	Рх-04.00	Рх-08.00	Лз-05.00(01)	Лз-05.50	Лз-04.00(01)	Лз-04.50	Лз-42.50	Лз-42.50-01	Лз-42.50-02
	А, мм	1740	1740	2115	1740	2275	300	300	968	968	300	300
В, мм	965	965	2115	965	840	965	965	965	965	965	965	965
Н, мм	92	92	92	392	395	1946	2406	1946	2406	2406	2406	2406
Вес брутто, кг не более					30					8,2	8,3	8,5

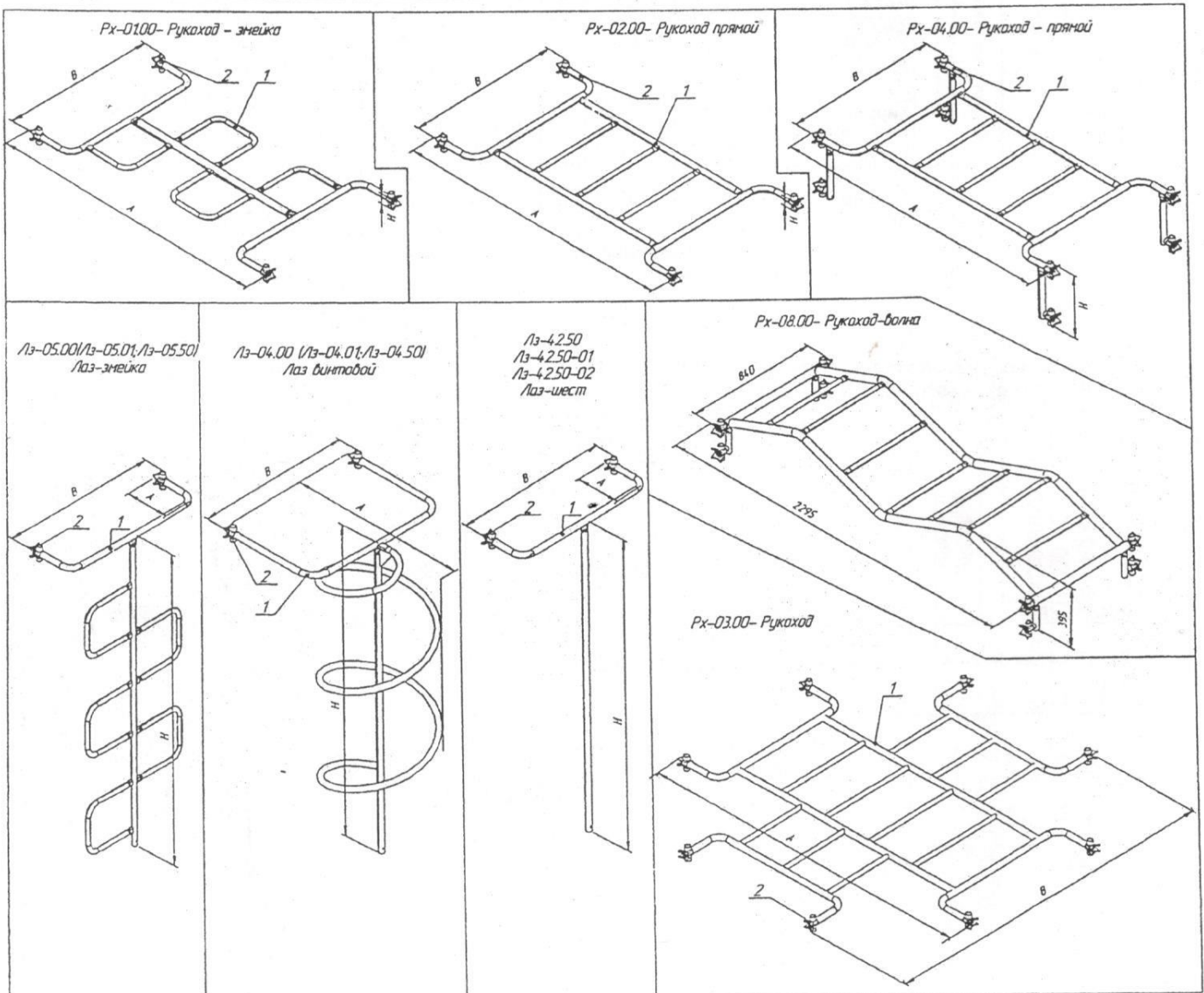


Рис 1

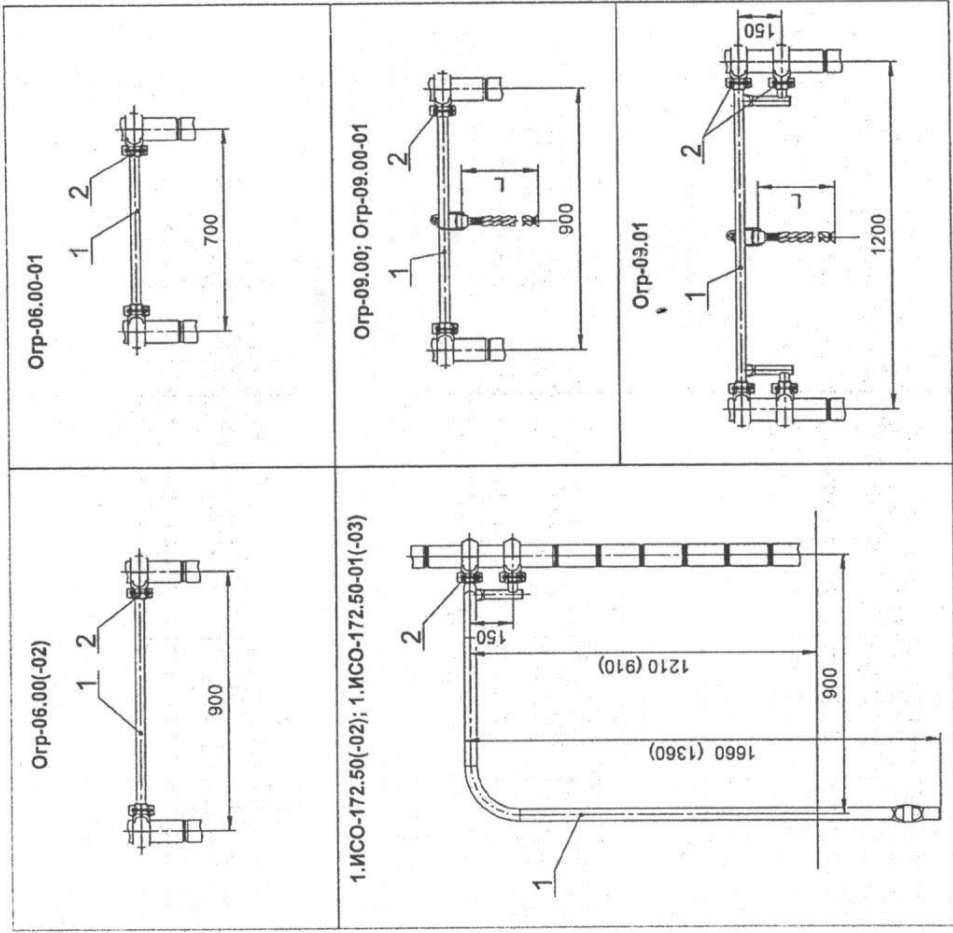


Рис.1

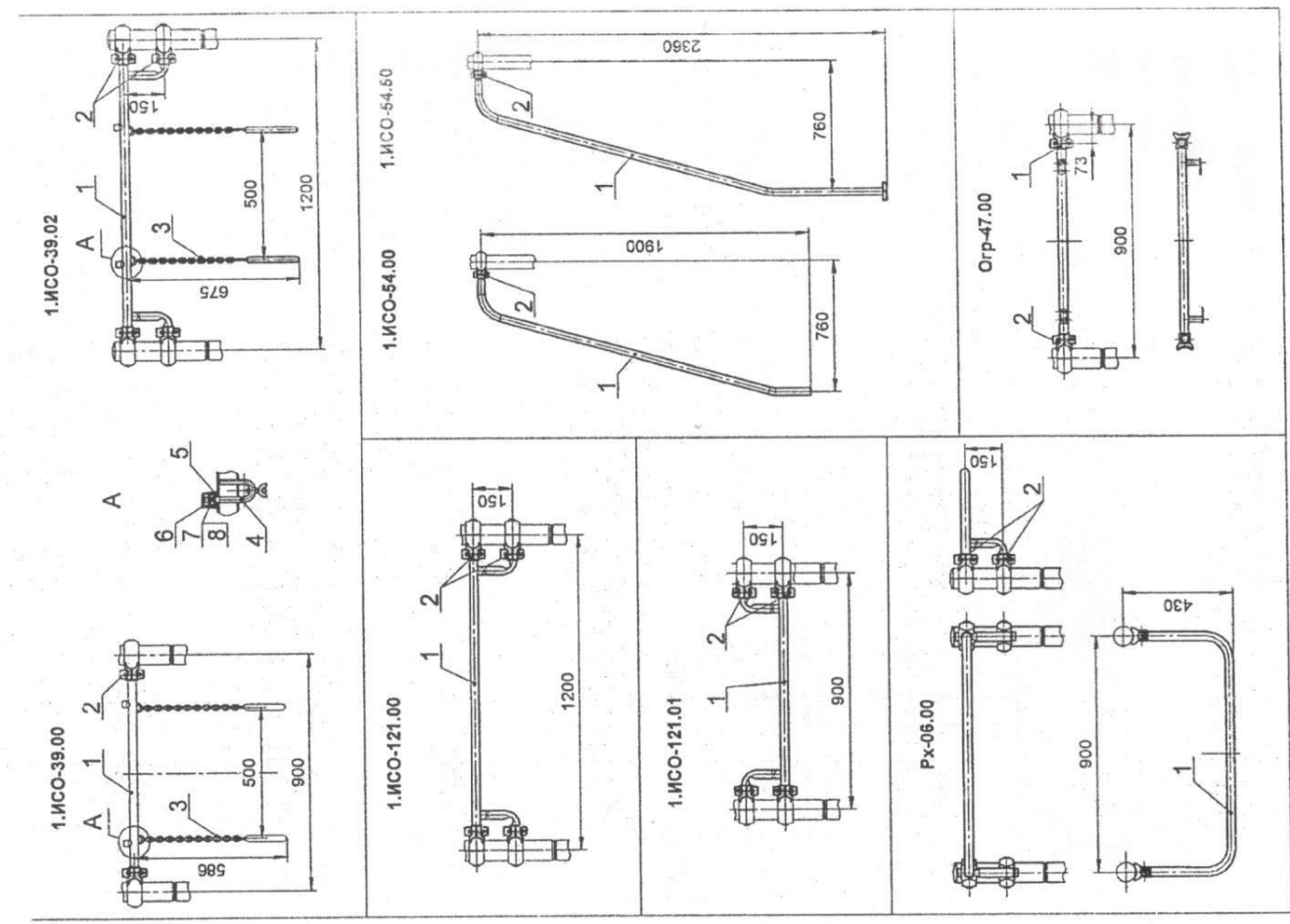


Рис.2

Инструкция по сборке и монтажу

Лз-19.00 Скалолаз Лз-19.00 ИМ

1. ТЕХНИЧЕСКИЕ ХАРАКТЕРИСТИКИ

Таблица 1

Габаритные размеры, мм	В, мм	841
	Н, мм	1800
Вес брутто, кг, не более		

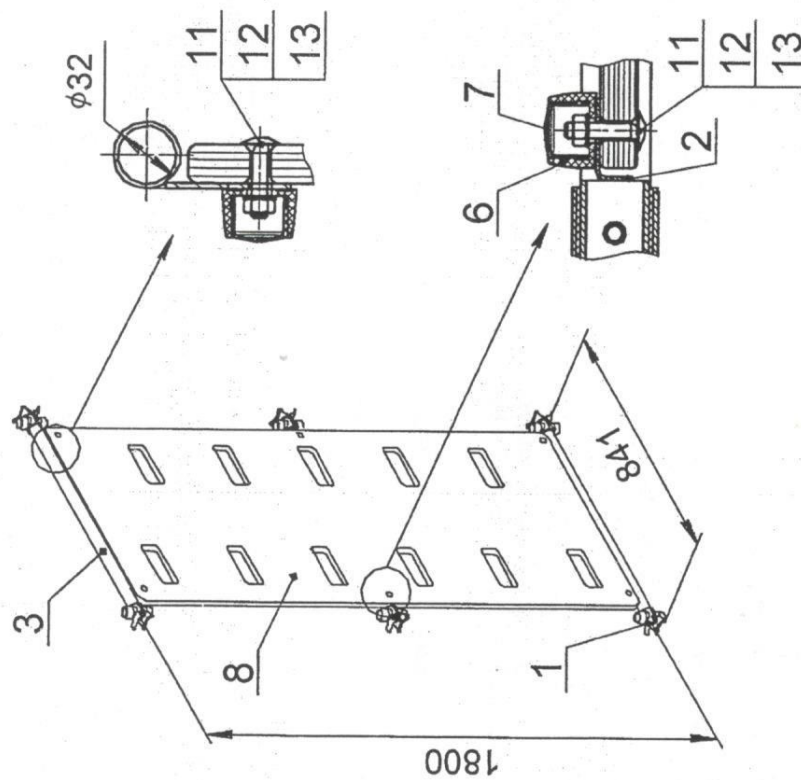


Рис.1

2. КОМПЛЕКТНОСТЬ

Таблица 2

№ поз	Наименование Обозначение	Количество, шт.
1	Отвод 1. ИСО-02.01 1. ИСО-02.01 ИМ	6
2	Кронштейн 1. ИСО-67.00	2
3	Перекрышка ограждения Огр-04.00.02	2
6	Корпус ИСО-05.01	6
7	Заглушка ИСО-05.02	6
8	Щит скалопаза ИСО-06.60	1
11	Болт М8х35, 56, 016 ГОСТ 7801-81	6
12	Гайка М8-6Н, 6, 016 ГОСТ 5915-70	6
13	Шайба 8, 01, 016 ГОСТ 11371	6
Инструкция по сборке и монтажу Дз-19.00 ИМ		

3. ПОСЛЕДОВАТЕЛЬНОСТЬ СБОРКИ И УСТАНОВКИ

- 3.1 Собрать изделие по рис. 1.
- 3.2 Установить изделие на на обоямах на стойках комплекса при помощи отводов поз. 1. Схема сборки отводов по инструкции 1. ИСО-02.01 ИМ.

4. СВИДЕТЕЛЬСТВО О ПРИЁМКЕ

Дзз Дз-19.00 соответствует ГОСТ Р 52169 и признан годным к эксплуатации.

Дата изготовления « ____ » _____ 201 ____ г. Упаковщик _____

ОТК _____

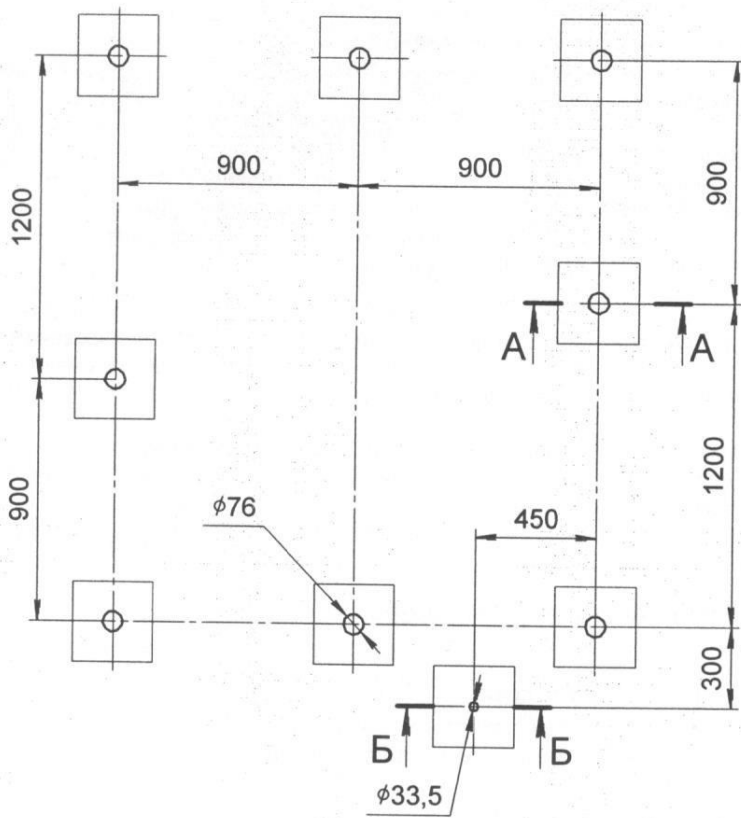
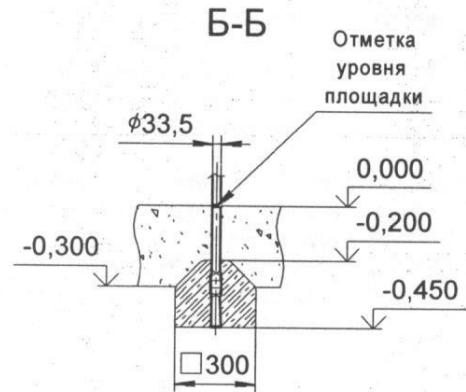
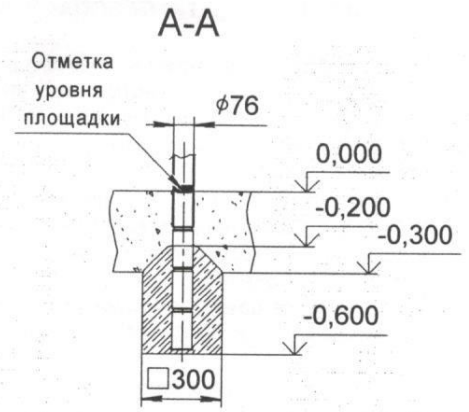


Рис. 3



12.3.9 Убедиться в сухости и прочности бетона.



Внимание! Эксплуатацию изделия проводить только после полного застывания фундамента-не менее, чем через 14 дней.

13 ИНСТРУКЦИЯ ПО БЕЗОПАСНОЙ ЭКСПЛУАТАЦИИ

13.1. Изделие предназначено для пользователей от 8 до 12 лет.

13.2. **Внимание!** Занятия пользователей должны проводиться под наблюдением ответственных лиц.



13.3. Во избежание получения травм, на поверхности площадки не должно быть посторонних предметов.



13.4. В зоне приземления должно быть ударопоглощающее покрытие (песок, древесные опилки). Критическая высота свободного падения указана в п.3, таблицы 1, Технических требований.

13.5 Разрешается эксплуатация изделия при температуре окружающей среды не ниже минус 30°C и не выше плюс 40°C.

13.6 При занятиях на ИЗДЕЛИИ на пользователях должна быть подходящая по размеру одежда и обувь. Исключить наличие на теле изделий, которые при занятиях могут произвольно зацепиться за детали Изделия и привести к травмам.

13.7 Для обеспечения безопасности эксплуатант разрабатывает и устанавливает информационные таблички или доски, содержащие:

- Правила пользования (указанные в приложении) и возрастные ограничения при пользовании Изделием;
- Номера телефонов для сообщения службе эксплуатации о неисправности и поломке оборудования;
- Номера телефонов службы спасения, скорой помощи.



В случае невыполнения мер безопасности и указаний по эксплуатации Изделия пользователь может получить травмы!

14 ИНСТРУКЦИЯ ПО ОСМОТРУ И ПРОВЕРКЕ ПЕРЕД НАЧАЛОМ ЭКСПЛУАТАЦИИ

14.1 Перед началом эксплуатации необходимо:

- Провести визуальный осмотр ИЗДЕЛИЯ.
- Проверить целостность конструкции, наличие всех элементов ИЗДЕЛИЯ.
- Проверить отсутствие посторонних предметов на оборудовании и в зоне приземления
- Если во время осмотра будут обнаружены какие-то неполадки, то они должны быть немедленно устранены, а если это невозможно, то оборудование должно быть закрыто для детей.

15 ИНСТРУКЦИЯ ПО ОСМОТРУ И РЕМОНТУ

15.1 Необходимо проводить ежедневный визуальный осмотр, который включает проверку:

- надежности крепления к фундаменту несущей конструкции;
- целостности конструкции, наличия всех элементов ИЗДЕЛИЯ;
- узлов крепления. При визуальном обнаружении ослабления крепежных соединений, произвести их подтяжку, используя стандартный инструмент;
- чистоты и внешнего вида поверхности площадки и оборудования;
- соблюдение расстояний от частей оборудования до поверхности площадки;
- на наличие выступающих частей фундаментов;
- на чрезмерный износ подвижных частей оборудования;
- на наличие дефектов/неисправностей элементов оборудования;
- на состояние ударопоглощающего покрытия (визуально оценить целостность, согласно документации на это покрытие и требований действующей нормативной документации на эксплуатацию ударопоглощающего покрытия)

Обнаруженные во время осмотра неисправности должны быть немедленно устранены, а если это невозможно, то ИЗДЕЛИЕ должно быть закрыто для пользования.

15.2 Периодически, не реже 1 раза в месяц, необходимо проводить Функциональный осмотр. Функциональный осмотр включает:

- Проверку устойчивости конструкции, прочность узлов крепления;
- Проверку отсутствия смещения элементов ИЗДЕЛИЯ от положения при первоначальной установке;
- Проверку затяжки резьбовых соединений; при ослаблении крепежных соединений, произвести их подтяжку, используя стандартный инструмент.

Все вышедшие из строя комплектующие элементы заменять аналогичными, произведенными на предприятии – изготовителе.

Запрещается самостоятельное изготовление и замена составных частей ИЗДЕЛИЯ.

Замену компонентов производить в соответствии с паспортом и инструкцией по монтажу. Необходимо закрыть доступ к эксплуатации оборудования (кроме стандартных изделий).

15.3 Проводить ежегодный основной осмотр.

Все вышедшие из строя комплектующие элементы заменять аналогичными, произведенными на предприятии – изготовителе.

Запрещается самостоятельное изготовление и замена составных частей Изделия.

15.4 Результаты технического состояния ИЗДЕЛИЯ и контроля соответствия требованиям безопасности, технического обслуживания и ремонта регистрируют в журнале, который заводится и хранится эксплуатантом (владельцем).

15.5 По результатам ежегодного основного осмотра составляют акт (приложение А ГОСТ Р 52301).

ВНИМАНИЕ!



- Назначение ответственного лица за эксплуатацию оборудования является обязанностью эксплуатанта.
- Регулярное выполнение требований вышеперечисленных регламентных мероприятий является обязанностью эксплуатанта.

 ВНИМАНИЕ ЭКСПЛУАТАЦИЯ ИЗДЕЛИЯ БЕЗ УДАРОПОГЛОЩАЮЩЕГО ПОКРЫТИЯ МОЖЕТ ПРИВЕСТИ К СЕРЬЕЗНЫМ ТРАВМАМ ПРИ ПАДЕНИИ.

Учет технического обслуживания (ГОСТ Р 52301)

Дата	Замечания по техническому состоянию	Наименование проведенных работ	Должность, Ф.И.О. и подпись отв. лица

Сведения о ремонте (ГОСТ Р 52301)

Наименование элемента конструкции	Основание для проведения ремонта	Дата		Время наработки до ремонта, ч	Организация, проводившая ремонт	Должность, Ф.И.О. и подпись отв. лица
		Начало ремонта	Конец ремонта			

Сведения об учете неисправностей (ГОСТ Р 52301)

Дата отказа изделия, его составной части или элемента конструкции	Характер (внешнее проявление) неисправностей	Время работы отказавшей составной части или элемента конструкции, ч	Принятые меры по устранению неисправности (расход ЗИП, направление акта-рекламации)	Должность, инициалы, фамилия и подпись ответственного лица	Примечание

Приложение А (справочное).
Пример акта ежегодного основного осмотра оборудования

АКТ
Осмotra и проверки оборудования

№ _____ от " _____ " _____ 20 _____ г.

Город

Владелец _____

Адрес установки _____

Характеристика поверхности площадки:

Приложение Б (справочное).
Пример правил пользования и возрастных ограничений и оформления информационной таблички

**ПРАВИЛА
эксплуатации детской игровой площадки**

ВНИМАНИЕ!

Дети до семи лет должны находиться на детской площадке под присмотром родителей, воспитателей или сопровождающих взрослых.

Перед использованием игрового оборудования следует убедиться в его безопасности и отсутствии посторонних предметов.

Назначение детского игрового оборудования:

Детский игровой комплекс «Юниор»	Для детей от 7 до 12 лет
Канатная дорога	Для детей от 7 до 12 лет
Качели, карусели, качалка на пружине	Для детей от 7 до 12 лет
Спортивный комплекс	Для детей от 7 до 12 лет
Детский игровой комплекс ИК - Г44	Для детей от 3 до 7 лет
Песочница, качалка-балансир, качалка на пружине	Для детей от 3 до 7 лет

УВАЖАЕМЫЕ ПОСЕТИТЕЛИ!

На детской площадке

ЗАПРЕЩАЕТСЯ

Пользоваться детским игровым оборудованием лицам старше 16 лет и массой более 70 кг.
Мусорить, курить и оставлять окурки, приносить и оставлять стеклянные бутылки.
Выгуливать домашних животных.
Использовать игровое оборудование не по назначению.

Номера телефонов для экстренных случаев

Медицинская служба (скорая помощь)

Служба спасения

Служба эксплуатации

Ближайший телефон находится по адресу
