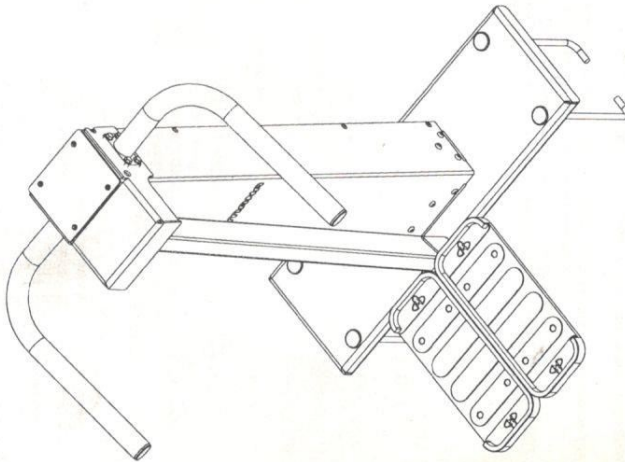


Тренажер уличный стационарный
«Маятниковый»
СО-3.1.66.01

Паспорт
СО-3.1.66.01 ПС



ЗАО «ЗАВОД ИГРОВОГО СПОРТИВНОГО ОБОРУДОВАНИЯ»

428037, Россия, Чувашская Республика, г. Чебоксары,
Монтажный проезд, 66
тел./факс (8352) 222-123
E-mail: romana@romana.ru, www.romana.ru

100000

СПАСИБО

за приобретение продукции нашего завода

Вниманию установщика

Необходимо произвести монтаж изделия в соответствии с Руководством по сборке и монтажу. После завершения установки передайте паспорт владельцу изделия. Пожалуйста, напомните владельцу о необходимости изучить инструкцию по безопасной эксплуатации.



Внимательно прочтите паспорт (далее - ПС) для ознакомления с правилами сборки, безопасной эксплуатации, обслуживания, транспортировки и хранения Тренажера уличного стационарного (далее - Изделия).

Работы по сборке, разборке и установке изделия должны производить лица, располагающие необходимой для этого материально-технической базой и квалификацией после изучения ПС. ПС рекомендуется хранить в течение всего срока эксплуатации изделия.



Производитель имеет право на внесение изменений в дизайн, комплектацию, а также в технические характеристики изделия в ходе совершенствования своей продукции без дополнительного уведомления об этих изменениях.



Во избежание получения травм не допускается:

- присутствие и участие посторонних лиц при монтаже изделия;
- проведение регулировки изделия посторонними лицами;

ДЛЯ БЕЗОПАСНОЙ ЭКСПЛУАТАЦИИ:

Не использовать оборудование не по назначению.

Следить за тем, чтобы оборудование находилось в исправном состоянии, к тренажеру не должны допускаться непредусмотренные конструкцией элементы, такие как (список этим не ограничивается): скакалки, веревки для бегля, кабели и цепи, собачьи поводки, они могут стать причиной травм и ухудшения

ВНИМАНИЕ
ЗАПРЕЩАЕТСЯ ИСПОЛЬЗОВАНИЕ
ОБОРУДОВАНИЯ, В КОНСТРУКЦИЮ КО-
ТОРОГО ВНЕСЕНЫ ИЗМЕНЕНИЯ НЕ
СОГЛАСОВАННЫЕ С ИЗГОТОВИТЕЛЕМ,
А ТАКЖЕ НАХОДЯЩЕГОСЯ В НЕИСП-
РАВНОМ СОСТОЯНИИ

1 ОБЩИЕ СВЕДЕНИЯ

- 1.1 Наименование изделия: Тренажер уличной стационарный «Маятниковый» СО-3.1.66.01.
- 1.2 Предприятие-изготовитель: ЗАО «ЗИСО» г. Чебоксары.
- 1.3 Место установки: На открытых уличных площадках.
- 1.4 Нормативные документы, в соответствии с которыми изготовлено изделие: ГОСТ Р 57538-2017

Тренажер используется для коррекции фигуры в области талии, развития рук и плечевого пояса, тренировки сердечно - сосудистой системы.

2. ТЕХНИЧЕСКИЕ ХАРАКТЕРИСТИКИ.

- 2.1 Основные технические характеристики приведены в таблице 1 и на рис. 1

7 ГАРАНТИЙНЫЕ ОБЯЗАТЕЛЬСТВА

- 7.1 Гарантийный срок эксплуатации изделия - 24 месяцев со дня реализации.
- 7.2 Гарантия не распространяется на изделия:
 - поврежденные при перевозке покупателем;
 - поврежденные при эксплуатации в результате умысленных действий третьих лиц (вандализм);
 - дефекты, которые возникли из-за нарушения правила хранения, сборки и эксплуатации, изложенных в паспорте;
 - не имеющие в паспорте отметок о приеме ОТК, упаковке и продаже изделия.
 - в конструкции которых внесены изменения, не согласованные с заводом-изготовителем.

8. СВИДЕТЕЛЬСТВО О ПРИЕМКЕ

Тренажер уличной стационарной СО-3.1.66.01 соответствует СТО 32.30.14-005-71030909-2019 и признано годным к эксплуатации.

Дата изготовления « 16 » 09 2021 г.

Упаковщик

ОТК

VIN



9. СВИДЕТЕЛЬСТВО ОБ УПАКОВЫВАНИИ.

Изделие упаковано в соответствии с конструкторской документацией!

Дата изготовления « 16 » 09 2021 г. Упаковщик

10. СВИДЕТЕЛЬСТВО О КОНСЕРВАЦИИ

Изделие СО-3.1.66.01 подвергнуто консервации на ЗАО «Завод игрового спортивного оборудования» согласно требованиям нормативных документов

Консервацию провел

личная подпись, инициалы, фамилия

Дата консервации Срок консервации _____

Дата консервации	Причина проведения работ и наименование документа, по которому проводилась работа	Наименование или условное обозначение предприятия (организации), производящего консервацию изделия	Дата, должность и подпись лица, ответственного за консервацию (расконсервацию)
	Краткое содержание работы		

11. ОТМЕТКА О ПРОДАЖЕ

Торговое предприятие _____

Продавец _____ личная подпись, инициалы, фамилия

Дата « 16 » 09 2021 г. М.П.

12. ИНСТРУКЦИЯ ПО МОНТАЖУ

12.1 Меры безопасности

- 12.1.1 Работы по сборке, разборке и установке Изделия должны производить лица, располагающие необходимой для этого материально-технической базой и квалификацией после изучения Паспорта.
- 12.1.2 Установка Изделия должна производиться на ровной площадке, свободной от насаждений. Необходимо удалить торчащие корни деревьев, элементы (куски) старых стоек и фундаментов, выступающих над землей и металлических частей, оставшихся от другого оборудования и т.д.
- 12.1.3 Размеры минимального пространства для размещения оборудования и безопасные расстояния от оборудования до поверхности площадки указаны на рис. 2.
- 12.1.4 Не допускается присутствие и участие посторонних лиц при монтаже Изделия.
- 12.1.5 Сборку производить поэтапно, следуя указаниям, изложенным в паспорте.
- 12.1.6 Необходимо удалить монтажный инструмент и приспособления перед вводом в эксплуатацию Изделия.
- 12.1.7 Необходимо удалить элементы упаковки перед вводом в эксплуатацию Изделия.

12.1.8 Установка Изделия должна проводиться с учетом климатических условий региона, и с учетом действующих нормативных документов и законодательства, а именно:
 - размещения Изделия должно производиться с соблюдением всех требуемых расстояний от ЛЭП, насаждений, зданий и сооружений, коммуникационных и коммунальных сооружений.

12.2 Подготовка к монтажу, инструменты и приспособления

- 12.2.1 Распакуйте Изделие.
- 12.2.2 Внимательно изучите инструкцию по монтажу.
- 12.2.3 Разложите комплектующие детали на заранее подготовленном месте (стол, участок земли).
- 12.2.4 Убедитесь, что комплектность поставки совпадает с паспортными данными на Ваше Изделие.
- 12.2.5 В процессе сборки и монтажа необходимы инструменты, указанные в таблице 3.

Таблица 3

Наименование	Количество, шт.
Ключ накидной-торцевой S=19 мм	1
Строительный уровень	1
Фиксатор резьбы синий (удаляемый)	1

12.2.6 Момент затяжки 4-5 кгс*м.

12.3 Последовательность сборки и монтажа.

- 12.3.1 Провести планировку участка, разровнять поверхность установки изделия.
- 12.3.2 Подготовить приемы по схеме на рис. 2, размерами 754ммх260мм, глубиной 430мм.
- 12.3.3 Залейте в приемы бетон, марка бетона не ниже В15, необходимый объем - 0,1 куб. м.
- 12.3.4 При установке тренажера обеспечить ровную поверхность бетонного фундамента для обеспечения надежной установки Изделия.
- 12.3.5 ВНИМАНИЕ!!! При заливке бетона не допускать загрязнения изделия.

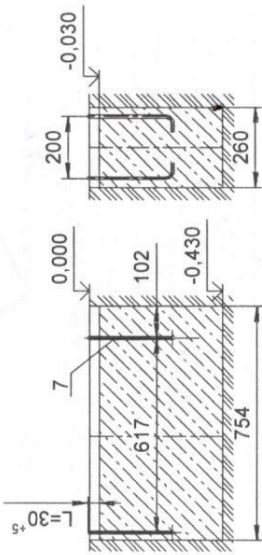


Рис. 2

12.3.6 В зоне приземления ИЗДЕЛИЯ установить ударопоглощающее покрытие (песок, деревянные опилки) толщиной не менее 300 мм, либо покрытие из резиновой крошки или резиновой плитки, толщиной согласно ГОСТ Р ЕН 11777-2013 (толщина вычисляется экспериментальным путем, с помощью специального инструмента и квалифицированных специалистов).

12.3.7 При установке с сыпучим ударопоглощающим покрытием, фундамент должен быть залит в приямки, выкопанные в уплотненном грунте.
 При установке тренажера обеспечить ровную поверхность бетонного фундамента для обеспечения надежной установки Изделия.



Внимание! Эксплуатацию изделия проводить только после полного застывания фундамента-не менее, чем через 14 дней.

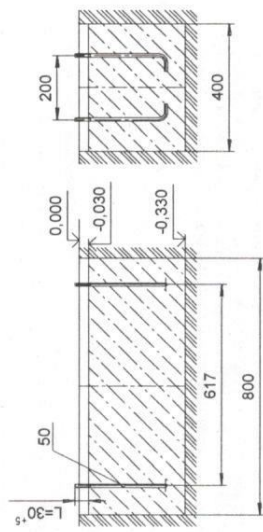


Рис. 2

12.3.8 Убедиться в сухости и прочности залитого бетона. Установить тренажер на анкерные болты и закрепить, установить заглушки поз.161 (рис.3)

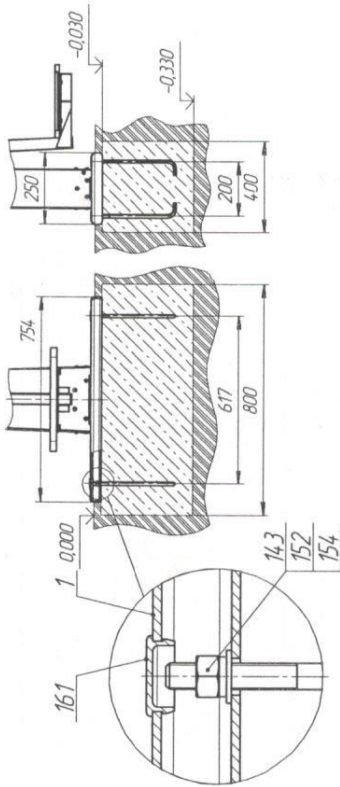


Рис. 3

*Допускается установка тренажера на индивидуальную раму, обеспечивающую безопасную эксплуатацию тренажера.

При установке тренажера на раму дет. поз.50,143,152,154 не поставляются.

12.3.9 Произвести сборку тренажера (рис.4.5):

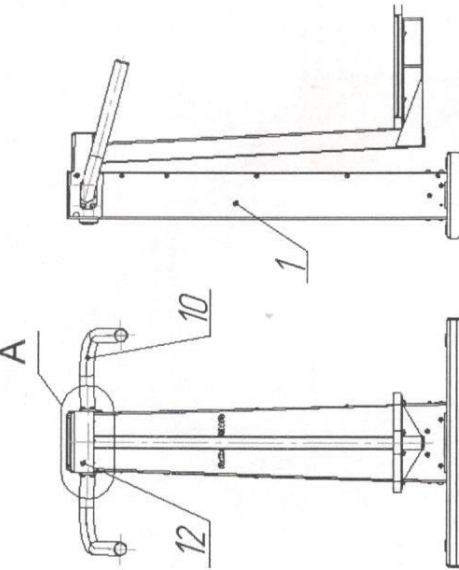


Рис.4

- снять крышку стойки;
- установить и закрепить ограничитель поз. 12, прокладку поз.11 и рукоятки поз.10;
- установить и закрепить крышку стойки.

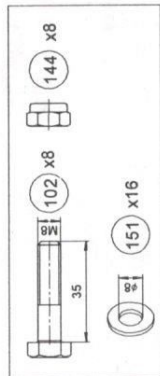
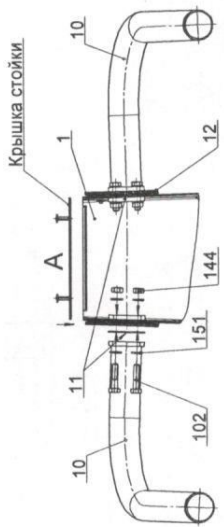


Рис.5

13 ИНСТРУКЦИЯ ПО БЕЗОПАСНОЙ ЭКСПЛУАТАЦИИ

13.1. Изделие предназначено для пользователей от 14 лет.

13.2. Во избежание получения травм, на поверхности площадки не должно быть посторонних предметов.

13.3. В зоне приземления должно быть ударопоглощающее покрытие (песок, древесные опилки). Критическая высота свободного падения указана в п.3, таблицы 1, «Технических требований».

13.4 Разрешается эксплуатация изделия при температуре окружающей среды не ниже минус 30°С и не выше плюс 40°С.

13.5 При занятиях на ИЗДЕЛИИ на пользователях должна быть подходящая по размеру одежда и обувь. Исключить наличие на теле пользователя изделий, которые при занятиях могут произвольно зацепиться за детали Изделия и привести к травмам.

13.7 Для обеспечения безопасности эксплуатант разрабатывает и устанавливает информационные таблички или доски, содержащие:

- Правила пользования (указанные в приложении) и возрастные ограничения при пользовании Изделием;
 - Номера телефонов для сообщения службы спасения, скорой помощи;
 - Номера телефонов службы спасения, скорой помощи.
- В случае невыполнения мер безопасности и указаний по эксплуатации Изделия пользователь может получить травмы!**

14 ИНСТРУКЦИЯ ПО ОСМОТРУ И ПРОВЕРКЕ ПЕРЕД НАЧАЛОМ ЭКСПЛУАТАЦИИ

14.1 Перед началом эксплуатации необходимо:

- Проверить визуальный осмотр ИЗДЕЛИЯ;
- Проверить целостность конструкции, наличие всех элементов ИЗДЕЛИЯ;
- Проверить отсутствие посторонних предметов на оборудовании и в зоне приземления
- Если во время осмотра будут обнаружены какие-то неполадки, то они должны быть немедленно устранены, а если это невозможно, то оборудование должно быть закрыто для использования.

15 ИНСТРУКЦИЯ ПО ОСМОТРУ И РЕМОНТУ

15.1 Необходимо проводить ежедневный визуальный осмотр, который включает проверку:

- надежности крепления к фундаменту несущей конструкции;
- целостности конструкции, наличия всех элементов ИЗДЕЛИЯ;
- узлов крепления. При визуальном обнаружении ослабления соединений, произвести их подтяжку, используя стандартный инструмент;
- чистоты и внешнего вида поверхности площадки и оборудования;
- отсутствия расхождений от частей оборудования до поверхности площадки;
- на наличие выступающих частей фундаментов;
- на чрезмерный износ подвижных частей оборудования;
- на наличие дефектов/неисправностей элементов оборудования;
- на состояние ударопоглощающего покрытия (визуально оценить целостность, согласно документации на это покрытие и требования действующей нормативной документации на эксплуатацию ударопоглощающего покрытия)

ВНИМАНИЕ
ЭКСПЛУАТАЦИЯ ИЗДЕЛИЯ БЕЗ УДАРОПОГЛОЩАЮЩЕГО ПОКРЫТИЯ МОЖЕТ ПРИВЕСТИ К СЕРЬЕЗНЫМ ТРАВМАМ ПРИ ПАДЕНИИ.

Обнаруженные во время осмотра неисправности должны быть немедленно устранены, а если это невозможно, то ИЗДЕЛИЕ должно быть закрыто для пользования.

15.2 Периодически, не реже 1 раза в месяц, необходимо проводить функциональный осмотр. Функциональный осмотр включает:

- Проверку устойчивости конструкции, прочность узлов крепления;
- Проверку отсутствия смещения элементов ИЗДЕЛИЯ от положения при первоначальной установке;
- Проверку затяжки резьбовых соединений; при ослаблении крепежных соединений, произвести их подтяжку, используя стандартный инструмент.

Все вышедшие из строя комплектующие элементы заменять аналогичными, произведенными на предприятии – изготовителе.

Запрещается самостоятельное изготовление и замена составных частей ИЗДЕЛИЯ.

Замену компонентов производить в соответствии с паспортом и инструкцией по монтажу. Необходимо закрыть доступ к эксплуатационному оборудованию (кроме стандартных изделий).

15.3 Проводить ежегодный основной осмотр.

Все вышедшие из строя комплектующие элементы заменять аналогичными, произведенными на предприятии – изготовителе.

Запрещается самостоятельное изготовление и замена составных частей Изделия.

15.4 Результаты технического состояния ИЗДЕЛИЯ и контроля соответствия требованиям безопасности, технического обслуживания и ремонта регистрируют в журнале, который заводится и хранится эксплуатантом (владельцем).

15.5 По результатам ежегодного основного осмотра составляется акт (приложение А ГОСТ Р 52301).

ВНИМАНИЕ!

- Назначение ответственного лица за эксплуатацию оборудования является обязанностью эксплуатанта.
- Регулярное выполнение требований вышеречисленных регламентных мероприятий является обязанностью эксплуатанта.

16 РЕКОМЕНДАЦИИ ПО ВЫПОЛНЕНИЮ ЗАНЯТИЙ (ДЛЯ РАЗМЕЩЕНИЯ НА ИНФОРМАЦИОННЫХ СТЕНДАХ)

Тренажёр предназначен для коррекции фигуры в области талии, развития рук и плечевого пояса.

Для занятий необходимо разместиться на платформе тренажёра, стоя лицом к вертикальной стойке, руками охватить боковые рукоятки тренажёра. Тренировка мышц происходит при периодическом раскачивании ног вправо-влево, в то время как тело удерживается в вертикальном положении силой рук (рис.6).

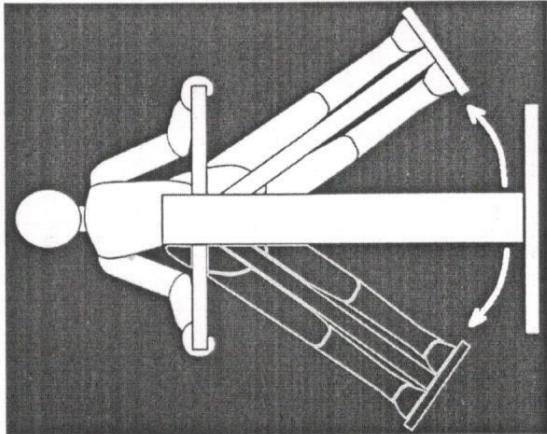


Рис.6

При выполнении занятий необходимо:

- Избегать чрезмерных физических нагрузок. Помните: занятия спортом должны быть регулярными, а физическая нагрузка должна увеличиваться постепенно.
- Любая тренировка начинается с разминки, для подготовки к выполнению упражнений, увеличивается частота сердечных сокращений и приток крови к мышцам. Мышцы становятся более гибкими и устойчивыми к нагрузкам. Разминка подготавливает организм к физическим нагрузкам, предотвращая нежелательные последствия.
- После выполнения упражнений выполнять заминку — это завершающая часть занятия не менее важная, чем основная часть. Во время заминки пульс постепенно снижается, организм плавно переходит от интенсивных физических нагрузок к выполнению упражнений, увеличивается частота сердечных сокращений и приток крови к мышцам.

ских нагрузок к сложному состоянию. Восстановительная часть после тренировки значительно снижает вероятность получения травмы.

- На тренировке всегда нужно следить за своим самочувствием. Даже если Вы тренируетесь правильно, самочувствие может вдруг ухудшиться по самым разным причинам: плохо выспались накануне, высокое атмосферное давление, сильно устали за день, немного простудились и пр.

- Нельзя пренебрегать услугами тренера или другого тренирующегося. Он может помочь следить за техникой безопасности, подсказывать, как правильно выполнять упражнения и исправлять ошибки. Тренировки становятся намного продуктивней и безопаснее.

Учет технического обслуживания (ГОСТ Р 52301)

Дата	Замечания по техническому состоянию	Наименование проведенных работ	Должность, Ф.И.О. и подпись отв. лица

Сведения о ремонте (ГОСТ Р 52301)

Наименование элемента конструкции	Основание для проведения ремонта	Дата		Время наработки до ремонта, ч	Организация, проводившая ремонт	Должность, Ф.И.О. и подпись отв. лица
		Начало ремонта	Конец ремонта			

Сведения об учете неисправностей (ГОСТ Р 52301)

Дата отказа изделия, его составной части или элемента конструкции	Характер (внешнее проявление) неисправностей	Время работы отказавшей составной части или элемента конструкции, ч	Принятые меры по устранению неисправности (расход ЗИП, направление акта рекламации)	Должность, инициалы, фамилия и подпись ответственного лица	Примечание