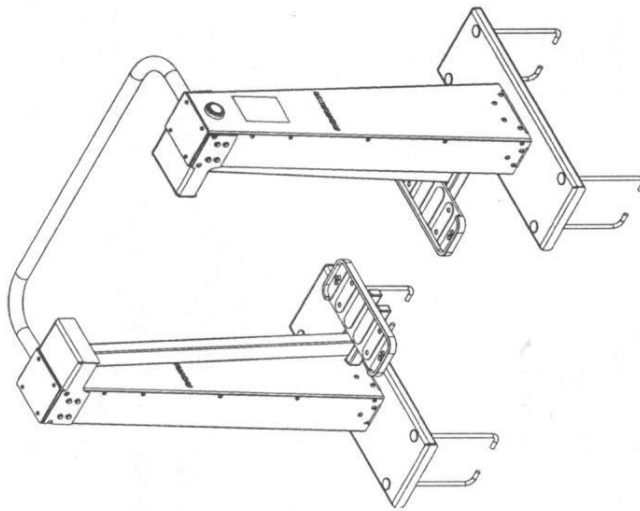


**Тренажер уличный стационарный
«Шаговый»
СО-3.1.68.01**

Паспорт
СО-3.1.68.01 ПС



ЗАО «ЗАВОД ИГРОВОГО СПОРТИВНОГО ОБОРУДОВАНИЯ»

428037, Россия, Чувашская Республика, г. Чебоксары,
Монтажный проезд, 6Б
тел./факс (8352) 222-123
E-mail: romana@romana.ru, www.romana.ru

СПАСИБО

за приобретение продукции нашего завода

Вниманию установщика

Необходимо произвести монтаж изделия в соответствии с Руководством по сборке и монтажу. После завершения установки передайте паспорт владельцу изделия. Пожалуйста, напомните владельцу о необходимости изучить инструкцию по безопасной эксплуатации.



Внимательно прочтите паспорт (далее - ПС) для ознакомления с правилами сборки, безопасной эксплуатации, обслуживания, транспортировки и хранения изделия. Работы по сборке, разборке и установке изделия должны проводить лица, располагающие необходимой для этого материально-технической базой и квалификацией после изучения ПС. ПС рекомендуется хранить в течение всего срока эксплуатации изделия.

Производитель имеет право на внесение изменений в дизайн, комплектацию, а также в технические характеристики изделия в ходе совершенствования своей продукции без дополнительного уведомления об этих изменениях.

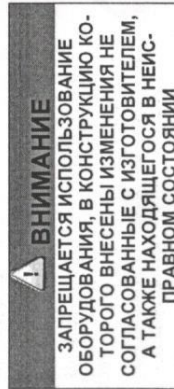
Во избежание получения травм не допускается:

- присутствие и участие посторонних лиц при монтаже изделия;
- проведение регулировки изделия посторонними лицами;

ДЛЯ БЕЗОПАСНОЙ ЭКСПЛУАТАЦИИ:

Не использовать оборудование не по назначению.

Следить за тем, чтобы оборудование находилось в исправном состоянии, к тренажеру не должны допускаться непредусмотренные конструкцией элементы, такие как (спросок этим не ограничивается): скакалки, веревки для бегля, кабели и цепи, собачьи поводки, они могут стать причиной травм и удушья



1 ОБЩИЕ СВЕДЕНИЯ

- 1.1 Наименование изделия: Тренажер уличный стационарный «Шаговый» СО-3.1.68.01.
- 1.2 Предприятие-изготовитель: ЗАО «ЗИСО» г. Чебоксары.
- 1.3 Место установки: На открытых уличных площадках.
- 1.4 Нормативные документы, в соответствии с которыми изготовлено изделие: ГОСТ Р 57538-2017

Тренажер используется для развития мышц ног и таза, плечевого пояса, тренировки сердечно – сосудистой системы.

2. ТЕХНИЧЕСКИЕ ХАРАКТЕРИСТИКИ.

- 2.1 Основные технические характеристики приведены в таблице 1 и на рис. 1

Таблица 1

Наименование параметра	Длина (L)	Величина параметра
1 Габаритные размеры, мм	Длина (L) в динамике	755
	Ширина (B)	1758
	Высота (H)	1330
2 Возраст пользователя, лет		1200
3 Критическая высота падения (для ударопоглощающего покрытия), мм		от 14
4 Допускается установка ударопоглощающего покрытия из резиновой крошки, леска, древесных опилок или резиновой плитки, синтетического покрытия.		200
5 Масса изделия нетто, кг, не более		ГОСТ Р ЕН 1177-2013
6 Масса пользователя, максимальная, кг.		86
7 Рост пользователя, минимальный, мм		125
8 Срок службы, лет		1400
		5

2.2 Габариты и зона приземления тренажера:

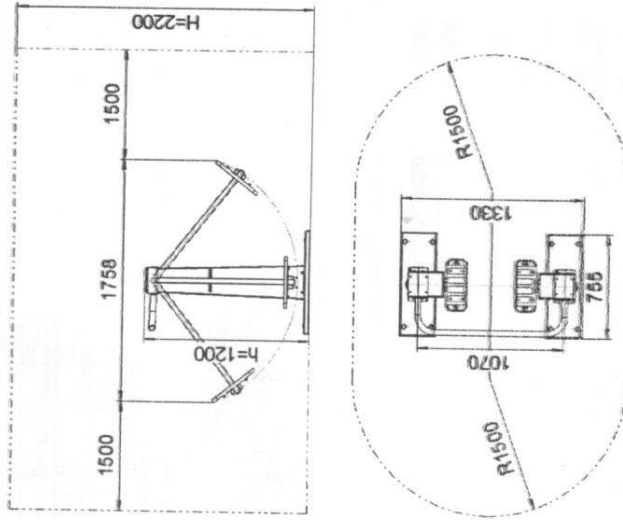


Рис.1

3. КОМПЛЕКТНОСТЬ.

- 3.1 Комплектность поставляемого тренажера см. таблицу 2.

Примечание: В связи с постоянной работой над совершенствованием выпускаемой продукции возможны изменения, не отраженные в настоящем руководстве. Внесенные изменения не ухудшают потребительских свойств продукции.

Таблица 2

№ поз.	Сборочные единицы и детали		№ пая-ковки
	Обозначение, наименование	Рисунок	
		Количество, шт.	

1	Стойка с шатуном СО-3.1.66.07.01 СО-3.1.68.05.03		2	1
10	Поручень СО-3.1.68.03.04		1	1
11	Прокладка ИСО-05.29		2	1
12	Ограничитель СО-3.1.66.07.10		2	1
50*	Болт анкерный СО-3.1.63.03.001		8	1
Стандартные изделия				
102	Болт М8х30,56,016 ГОСТ 7798-70		8	1
103	Болт М8х35,56,016 ГОСТ 7798-70		8	1
143*	Гайка М12,01,016 ГОСТ 5915-70		8	1
144	Гайка М8-7Н,6,016 DIN 985		16	1
151	Шайба 8,01,016 ГОСТ 11371-78		32	1
152*	Шайба 12,01,016 ГОСТ 11371-78		8	1
154*	Шайба 12Н 65Г ГОСТ 6402-70		8	1
161	Заглушка 32 ДСК 05.094.00		8	1
Документация				
Паспорт СО-3.1.68.01 ПС			1	2

*** При установке тренажера на раму дет. поз.50,143,152,154 не представляются.**

6 ТРАНСПОРТИРОВКА И ХРАНЕНИЕ

- 6.1 Транспортировка Изделия должна производиться автомобильным транспортом без упаковки в тару или в контейнерах согласно требованиям «Правил движения по дорогам России», «Общим правилам перевозки грузов автотранспортом».
- 6.2 До установки Изделия в рабочем положении Изделие хранить в упаковке завода-изготовителя в закрытых сухих помещениях с естественной вентиляцией воздуха.
- 6.3 Условия хранения соответствуют 2(С) по ГОСТ 15150-89.

Дата начала транспортировки		Дата окончания транспортировки		Сведения о транспортировке	
Дата начала хранения	Дата окончания хранения	Подтверждающий документ (накладная)	Начальный/конечный пункты транспортировки	Дата, должность и подпись лица, ответственного за транспортировку	Дата, должность и подпись лица, ответственного за хранение

6 УТИЛИЗАЦИЯ

- 6.1 Перед отправкой Изделия на утилизацию необходимо:
- произвести демонтаж;
 - разобрать Изделие. Разборку выполнять в последовательности, обратной сборке;
 - рассортировать детали по видам материалов, из которых они изготовлены.
- 6.2 Изделие не содержит опасных для здоровья и жизни веществ.
- 6.3 Утилизацию отходов осуществлять в соответствии с требованиями СанПиН 2.1.7.1322-03.

Дата утилизации	Подтверждающий документ	Дата, должность и подпись лица, ответственного за утилизацию

7 ГАРАНТИЙНЫЕ ОБЯЗАТЕЛЬСТВА

- 7.1 Гарантийный срок эксплуатации изделия – 24 месяцев со дня реализации.
- 7.2 Гарантия не распространяется на изделия:
- поврежденные при перевозке покупателем;
 - поврежденные при эксплуатации в результате умысленных действий третьих лиц (вандализма);
 - дефекты, которые возникли из-за нарушения правила хранения, сборки и эксплуатации, изложенных в настоящем паспорте;
 - не имеющие в паспорте отметок о приёме ОТК, упаковке и продаже изделия;
 - в конструкции которых внесены изменения, не согласованные с заводом-изготовителем.

8. СВИДЕТЕЛЬСТВО О ПРИЁМКЕ

Изделие СО-3.1.68.01 соответствует СТО 32.30.14-005-71030909-2019 и признано годным к эксплуатации.

Дата изготовления « 20 07 2020 » г.

Упаковщик: **Николаев А.В.**

личная подпись, инициалы, фамилия

ОТК: **ЗАО «ЭКО»**

личная подпись, инициалы, фамилия

VIN: **61037 Л.К. № 7**

9. СВИДЕТЕЛЬСТВО ОБ УПАКОВЫВАНИИ.

Изделие упаковано в соответствии с инструкционной документацией

Дата изготовления « 20 07 2020 » г.

Упаковщик: **Удковщик**

личная подпись, инициалы, фамилия

Упаковщик: **Николаев А.В.**

личная подпись, инициалы, фамилия

Дата консервации: _____

Срок консервации: _____

10. СВИДЕТЕЛЬСТВО О КОНСЕРВАЦИИ

Изделие СО-3.1.68.01 подвергнуто консервации на ЗАО «Завод игрового спортивного оборудования» согласно требованиям нормативных документов

Консервацию провел: _____

личная подпись, инициалы, фамилия

Дата консервации: _____

Срок консервации: _____

11. ОТМЕТКА О ПРОДАЖЕ

Торговое предприятие: _____

Продавец: _____

личная подпись, инициалы, фамилия

Дата « 20 07 2020 » г.

М.П. _____

12. ИНСТРУКЦИЯ ПО МОНТАЖУ

12.1 Меры безопасности

12.1.1 Работы по сборке, разборке и установке Изделия должны производить лица, располагающие необходи-

мой для этого материально-технической базой и квалификацией после изучения Паспорта.

12.1.2 Установка Изделия должна производиться на ровной площадке, свободной от насаждений. Необходимо

удалить торчащие корни деревьев, элементы (куски) старых стоек и фундаментов, выступающих над землей и метал-

лических частей, оставшихся от другого оборудования и т.д.

12.1.3 Размеры минимального пространства для размещения оборудования и безопасные расстояния от

оборудования до поверхности площадки указаны на рис. 2.

- 12.1.4 Не допускается присутствие и участие посторонних лиц при монтаже Изделия.
- 12.1.5 Сборку производить поэтапно, следуя указаниям, изложенным в паспорте.
- 12.1.6 Необходимо удалить монтажный инструмент и приспособления перед вводом в эксплуатацию Изделия.
- 12.1.7 Необходимо удалить элементы упаковки перед вводом в эксплуатацию Изделия.
- 12.1.8 Установка Изделия должна производиться с учетом климатических условий региона, и с учетом действующих нормативных документов и законодательства, а именно:
 - размещение Изделия должно производиться с соблюдением всех требуемых расстояний от ЛЭП, насаждений, зданий и сооружений, коммуникационных и коммунальных сооружений.

12.2 Подготовка к монтажу, инструменты и приспособления

- 12.2.1 Распакуйте Изделие.
- 12.2.2 Внимательно изучите инструкцию по монтажу.
- 12.2.3 Разложите комплектующие детали на заранее подготовленном месте (стол, участок земли).
- 12.2.4 Убедитесь, что комплектность поставки совпадает с паспортными данными на Ваше Изделие.
- 12.2.5 В процессе сборки и монтажа необходимы инструменты, указанные в таблице 3:

Таблица 3

Наименование	Количество, шт.
Ключ накидной-торцевой S=19 мм	1
Строительный уровень	1
Фиксатор резьбы синий (удалляемый)	1

- 12.2.6 Момент затяжки 4-5 кгс*м.
- 12.3 Последовательность сборки и монтажа.**
 - 12.3.1 Провести планировку участка, разровнять поверхность установки изделия.
 - 12.3.2 Подготовить приямки по схеме на рис. 2, размерами 800ммx400мм, глубиной 430мм.
 - 12.3.3 Залейте в приямки бетон, марка бетона не ниже В15, необходимый объем - 0,2 куб. м.
 - 12.3.4 При установке тренажера обеспечить ровную поверхность бетонного фундамента для обеспечения надежной установки Изделия.
 - 12.3.5 ВНИМАНИЕ!!! При заливке бетона не допускать загрязнения изделия.**

12.3.6 В зоне приземления ИЗДЕЛИЯ установить ударопоглощающее покрытие (песок, древесные опилки) толщиной не менее 300 мм, либо покрытие из резиновой крошки или резиновой плитки, толщиной согласно ГОСТ Р ЕН 1177-2013 (толщина вычисляется экспериментальным путем, с помощью специального инструмента и квалифицированных специалистов).

12.3.7 При установке с сыпучим ударопоглощающим покрытием, фундамент должен быть залит в приямки, выкопанные в уплотненном грунте.

При установке тренажера обеспечить ровную поверхность бетонного фундамента для обеспечения надежной установки Изделия.



Внимание! Эксплуатацию изделия проводить только после полного застывания фундамента-не менее, чем через 14 дней.

Убедиться в сухости и прочности залитого бетона. Установить металлоконструкцию тренажера (поз. 1) на анкерные болты и закрепить, установить заглушки поз.161 (рис.3):

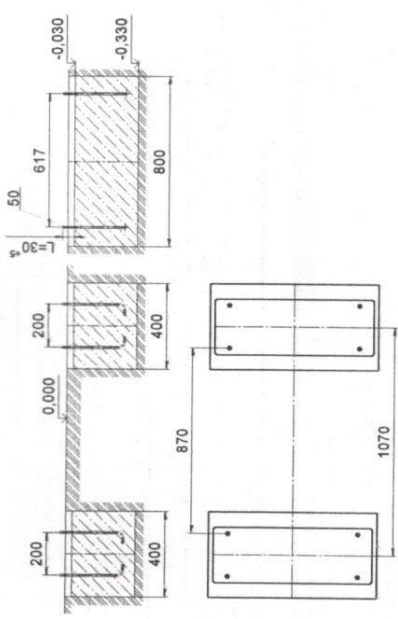


Рис.2

12.3.8 Убедиться в сухости и прочности залитого бетона. Установить тренажер на анкерные болты и закрепить, установить заглушки поз.161 (рис.3).

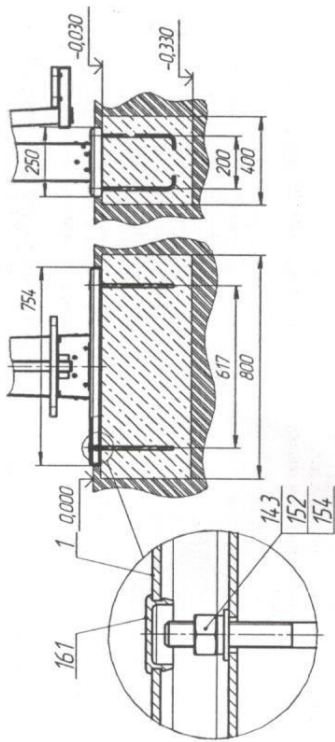


Рис. 3

*Допускается установка тренажера на индивидуальную раму, обеспечивающую безопасную эксплуатацию тренажера.
При установке тренажера на раму дет. поз.50,143,152,154 не поставляются.

12.3.9 Произвести сборку тренажера (рис.4, 5):

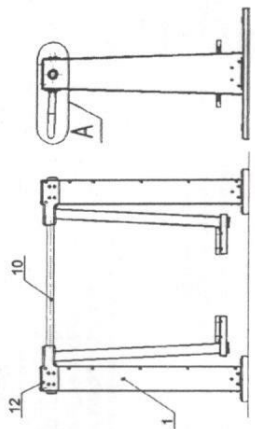


Рис.4

- снять крышки стоек;
- установить и закрепить ограничитель поз.12, прокладку поз.11 и поручень поз.10;
- установить и закрепить крышки стоек.

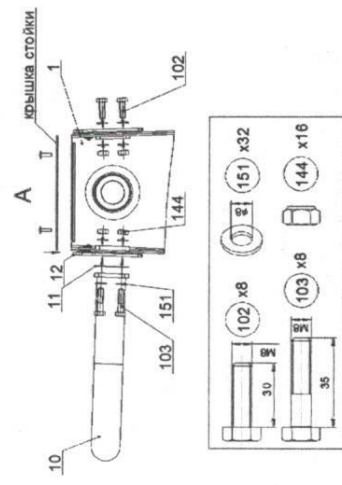


Рис.5

13 ИНСТРУКЦИЯ ПО БЕЗОПАСНОЙ ЭКСПЛУАТАЦИИ

13.1. Изделие предназначено для пользователей от 14 лет.



13.2. Во избежание получения травм, на поверхности площадки не должно быть посторонних предметов.



13.3. В зоне приземления должно быть ударопоглощающее покрытие (песок, древесные опилки). Критическая высота свободного падения указана в п.3, таблицы 1, Технических требований.

13.4 Разрешается эксплуатация изделия при температуре окружающей среды не ниже минус 30°С и не выше плюс 40°С.

13.5 При занятиях на ИЗДЕЛИИ на пользователях должна быть подходящая по размеру одежда и обувь. Исключить наличие на теле пользователя изделий, которые при занятиях могут произвольно зацепиться за детали Изделия и привести к травмам.

13.7 Для обеспечения безопасности эксплуатант разрабатывает и устанавливает информационные таблички или доски, содержащие:

- Правила пользования (указанные в приложении) и возрастные ограничения при пользовании Изделием;
 - Номера телефонов для сообщения службе эксплуатации о неисправности и поломке оборудования;
 - Номера телефонов службы спасения, скорой помощи.
- В случае невыполнения мер безопасности и указаний по эксплуатации Изделия пользователь может получить травмы!



14 ИНСТРУКЦИЯ ПО ОСМОТРУ И ПРОВЕРКЕ ПЕРЕД НАЧАЛОМ ЭКСПЛУАТАЦИИ

14.1 Перед началом эксплуатации необходимо:

- Провести визуальный осмотр ИЗДЕЛИЯ;
 - Проверить целостность конструкции, наличие всех элементов ИЗДЕЛИЯ;
 - Проверить отсутствие посторонних предметов на оборудовании и в зоне приземления
- Если во время осмотра будут обнаружены какие-то неполадки, то они должны быть немедленно устранены, а если это невозможно, то оборудование должно быть закрыто для использования.

15 ИНСТРУКЦИЯ ПО ОСМОТРУ И РЕМОНТУ

15.1 Необходимо проводить ежегодный визуальный осмотр, который включает проверку:

- надежности крепления к фундаменту несущей конструкции;
 - целостности конструкции, наличия всех элементов ИЗДЕЛИЯ;
 - узлов крепления. При визуальном обнаружении ослабления крепежных соединений, проклевывания их подтяжку, используя стандартный инструмент;
 - чистоты и внешнего вида поверхности площадки и оборудования;
 - соблюдение расстояний от частей оборудования до поверхности площадки;
 - на наличие выступающих частей фундаментов;
 - на чрезмерный износ подвижных частей оборудования;
 - на наличие дефектов/неисправностей элементов оборудования;
 - на состояние ударопоглощающего покрытия (визуально оценить целостность, согласно документации на это покрытие и требований действующей нормативной документации на эксплуатацию ударопоглощающего покрытия)
- Обнаруженные во время осмотра неисправности должны быть немедленно устранены, а если это невозможно, то ИЗДЕЛИЕ должно быть закрыто для пользования.

15.2 Периодически, не реже 1 раза в месяц, необходимо проводить функциональный осмотр. Функциональный осмотр включает:

- Проверку устойчивости конструкции, прочность узлов крепления;
- Проверку отсутствия смещения элементов ИЗДЕЛИЯ от положения при первоначальной установке;
- Проверку затяжки резьбовых соединений; при ослаблении крепежных соединений, произвести их подтяжку. Все вышеуказанные из строя комплектующие элементы заменить аналогичными, произведенными на предприятии – изготовителе.

Запрещается самостоятельное изготовление и замена составных частей ИЗДЕЛИЯ. Замену компонентов производить в соответствии с паспортом и инструкцией по монтажу. Необходимо закрыть доступ к эксплуатации оборудования (кроме стандартных изделий).

15.3 Проводить ежегодный основной осмотр. Все вышеуказанные из строя комплектующие элементы заменить аналогичными, произведенными на предприятии – изготовителе.

Запрещается самостоятельное изготовление и замена составных частей Изделия. Результаты технического состояния ИЗДЕЛИЯ и контроля соответствия требованиям безопасности, технического обслуживания и ремонта регистрируют в журнале, который заводится и хранится эксплуатантом (владельцем).

15.5 По результатам ежегодного основного осмотра составляют акт (приложение А ГОСТ Р 52301).

- Назначение ответственного лица за эксплуатацию оборудования является обязанностью эксплуатанта.
- Регулярное выполнение требований вышеперечисленных регламентных мероприятий является обязанностью эксплуатанта.



16 РЕКОМЕНДАЦИИ ПО ВЫПОЛНЕНИЮ ЗАНЯТИЙ (ДЛЯ РАЗМЕЩЕНИЯ НА ИНФОРМАЦИОННЫХ СТЕНДАХ)

Тренажер развивает координацию движений, укрепляет мышцы и суставы тела в области талии и поясницы. Встать на подножки держась за поручень. Колени немного согнуть. Начать поочередно передвигать ногами «вперед-назад». Внимание! Обязательно держитесь за поручень. Во избежание падений и получения травм не раскачиваться в одну сторону двумя ногами и не раздвигать ноги слишком широко (Рис.6).

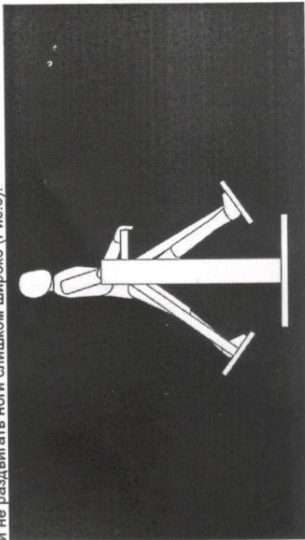


Рис.6

При выполнении занятий необходимо:

- Избегать чрезмерных физических нагрузок. Помните: занятия спортом должны быть регулярными, а физическая нагрузка должна увеличиваться постепенно.
- Любая тренировка начинается с разминки, для подготовки к выполнению упражнений, увеличивается частота сердечных сокращений и приток крови к мышцам. Мышцы становятся более гибкие и устойчивые к нагрузкам. Разминка подготавливает организм к физическим нагрузкам, предотвращая нежелательные последствия.
- После выполнения упражнений выполнять заминку — это завершающая часть занятия не менее важная, чем основная часть. Во время заминки пульс постепенно снижается, организм плавно переходит от интенсивных физических нагрузок к спокойному состоянию. Восстановительная часть после тренировки значительно снижает вероятность получения травмы.
- На тренировке всегда нужно следить за своим самочувствием. Даже если Вы тренируетесь правильно, самочувствие может вдруг ухудшиться по самым разным причинам: плохо выспались накануне, высокое атмосферное давление, сильно устали за день, немного простудились и пр.
- Нельзя пренебрегать услугами тренера или другого тренирующегося. Он может помочь следить за техникой безопасности, подсказывать, как правильно выполнять упражнения и исправлять ошибки. Тренировки становятся намного продуктивней и безопаснее.